

KAI, ITH og AKH

Takhatter for inntak og avkast



- Lavtbyggende
- Inntak og avkast i samme produkt, KAI
- Takgjennomføring som tilbehør

TROX[®] TECHNIK

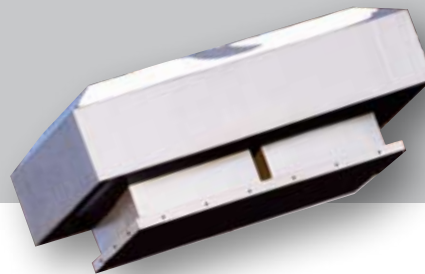
 **Auranor**

TROX Auranor Norge AS

Postboks 100
2712 Brandbu

Telefon +47 61 31 35 00
Telefaks+47 61 31 35 10
e-mail firma@auranor.no
www.auranor.no

KAI, ITH og AKH



ANVENDELSE

KAI er en rektangulær takhatt som har både inntaksdel og avkastdel.

ITH er en rektangulær inntakshatt.

AKH er en rektangulær avkasthatt.

UTFØRELSE

KAI og ITH har smådyrsikker netting på inntaksdelen. KAI og AKH har selvlukkende spjeld på avkastdelen. Innvendig drenering hindrer vanninntrengning. Isolert takgjennomføring leveres som tilbehør. Takgjennomføringen har tett bunnplate for tilkobling av ønsket kanaldimensjon. Som spesial kan KAI leveres som dobbel inntakshatt eller avkasthatt. Fotplate- og takgjennomføringsmål kan tilpasses på forespørsel.

MATERIALE OG OVERFLATEBEHANDLING

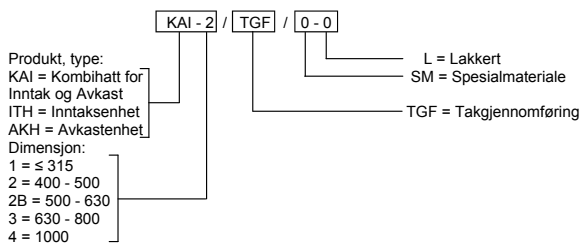
KAI, ITH og AKH er produsert i galvanisert stål. Spjeldene i KAI og AKH er utført i aluminium. Produktene kan på forespørsel leveres i andre materialer eller lakkert. Takgjennomføringene er produsert i galvanisert stål og isolert med Ecoson fiberfri isolasjon.

HURTIGVALG

KAI, ITH, AKH	
Type	[m ³ /h]
1	1800
2	4600
2B	9000
3	13900
4	22700

Tabell 1, tabellen viser maksimal anbefalt luftmengde.

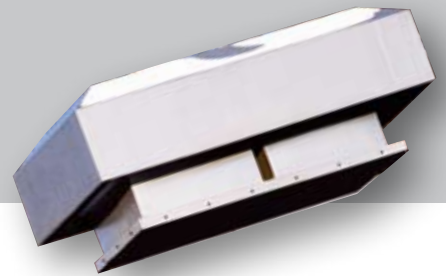
BESTILLINGSKODE, KAI, ITH og AKH



Eksempel:
KAI-2 / TGF / 0-0

Forklaring:
KAI kombihatt, dimensjon: 1 for kanal Ø400 - Ø500. Levert med tilhørende takgjennomføring.

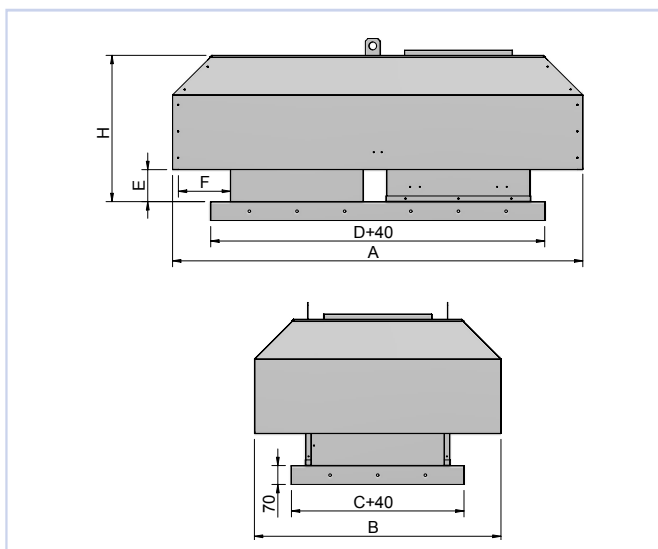
KAI, ITH og AKH



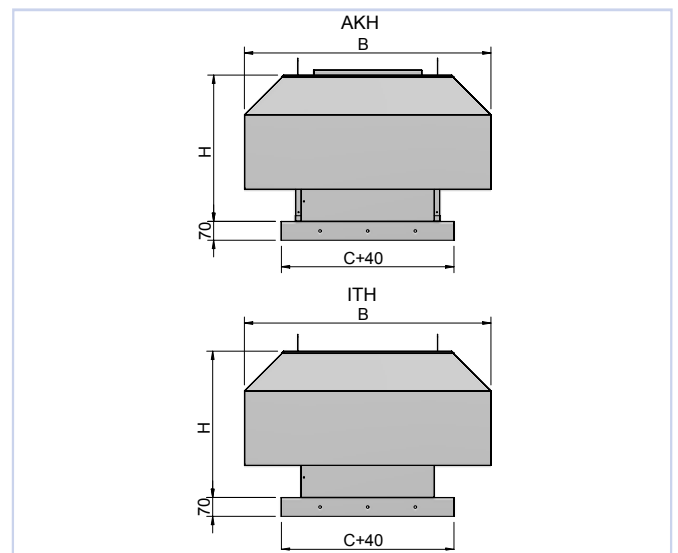
MÅL OG VEKT, KAI, ITH, AKH OG TGF

KAI, ITH og AKH									Vekt [kg]			
Type	Kanal dim.	A	B	C	D	E	F	H	KAI	TGF for KAI	ITH/AKH	TGF for ITH/AKH
1	≤315	1078	646	424	852	88	145	340	35	45	27	22
2	400-500	1552	934	612	1222	118	197	550	58	64	45	32
2B	500-630	1995	1144	814	1622	193	226	715	63	75	49	37
3	630-800	2322	1404	912	1822	248	287	880	115	95	89	47
4	1000	2834	1717	1120	2242	308	361	1100	172	120	134	60

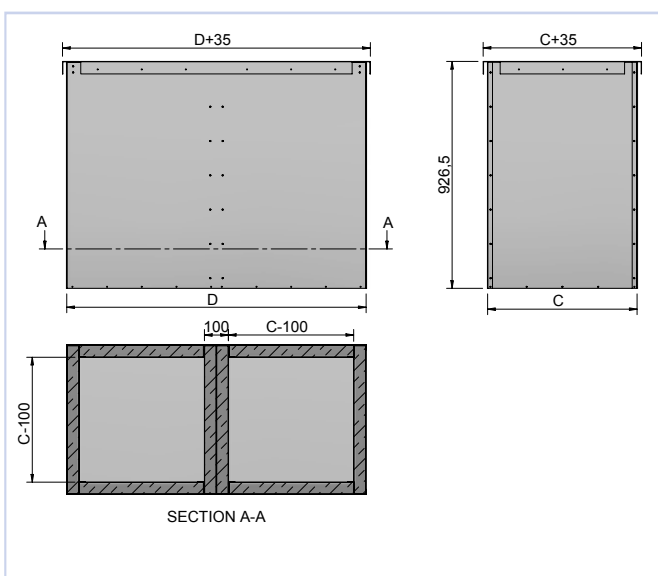
Tabell 2



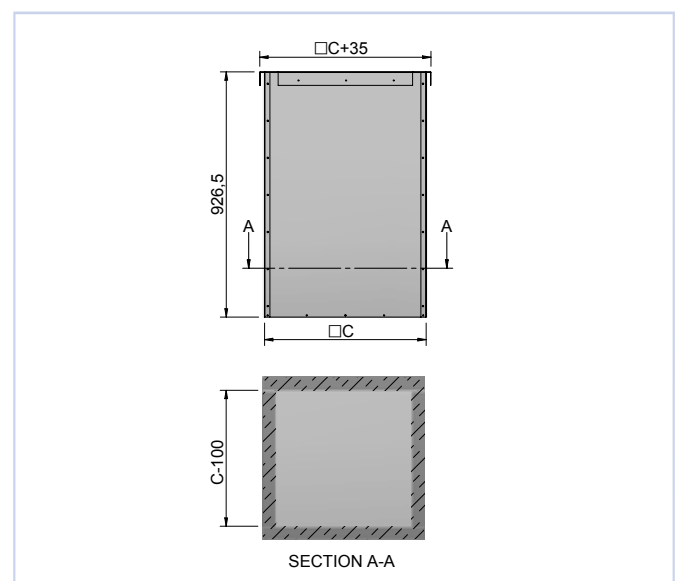
Figur 1, KAI



Figur 2, ITH og AKH



Figur 3, TGF for KAI



Figur 4, TGF for ITH og AKH

KAI, ITH og AKH

KASTELENGDE

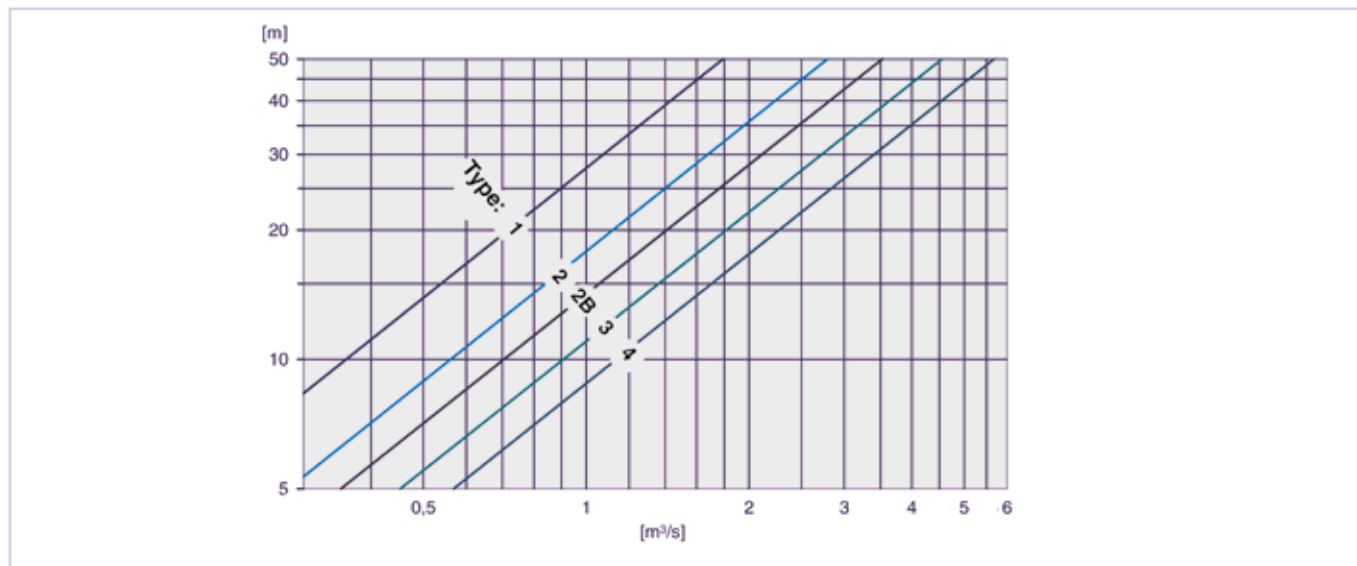


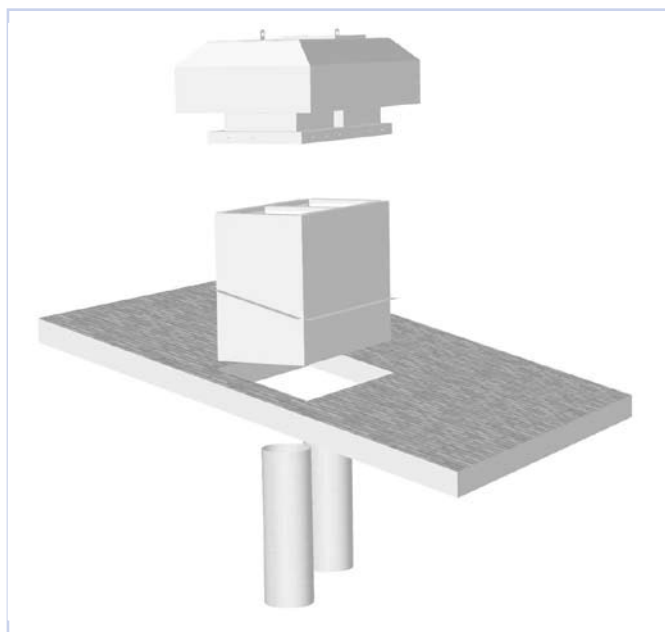
Diagram 1, viser isoterme kastelengder til 1 m/s.

MONTERING

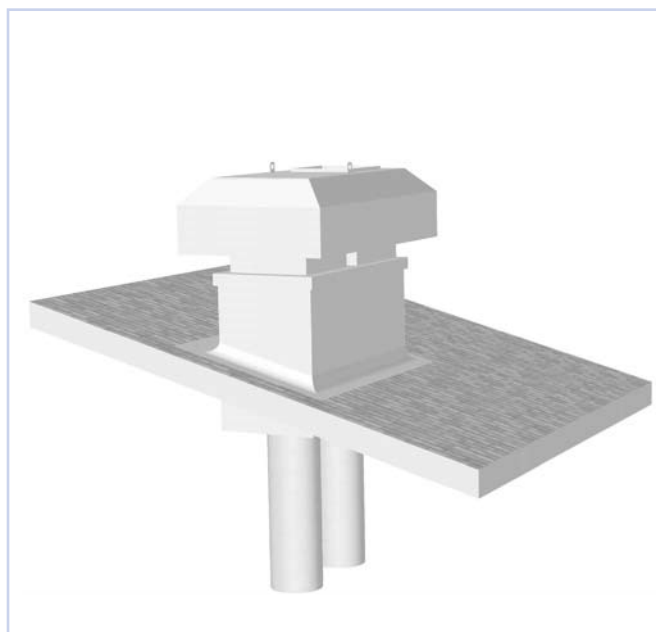
Montasjeprinsipp vist i figur 5 og 6, takenhet og takgjennomføring sammenmonteres med medfølgende skruer.

MILJØ

Forespørsel vedrørende byggvaredeklarasjon kan rettes til en av våre selgere, eller finnes på vår hjemmeside: www.auranor.no



Figur 5, KAI med TGF



Figur 6, KAI med TGF

KAI er utviklet og produsert av:

Rett til endringer forbeholdes.