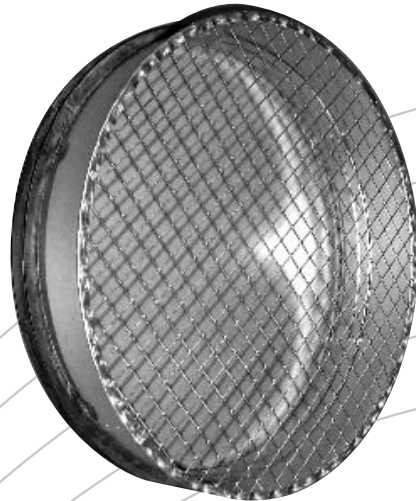


# ESNU

## Nettingrist



- Enkel montasje
- Leveres med eller uten pynteflens

**TROX<sup>®</sup> TECHNIK**

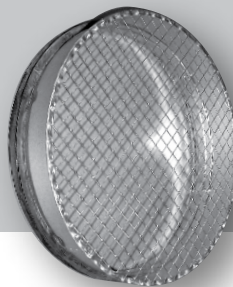
 **Auranor**

TROX Auranor Norge AS

Postboks 100  
2712 Brandbu

Telefon +47 61 31 35 00  
Telefaks+47 61 31 35 10  
e-mail [firma@auranor.no](mailto:firma@auranor.no)  
[www.auranor.no](http://www.auranor.no)

# ESNU



## ANVENDELSE

ESNU er en sirkulær nettingrist og benyttes både som avtrekks- og inntaksrist.

## UTFØRELSE

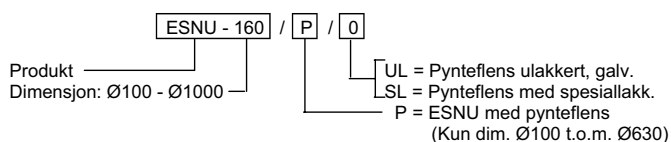
ESNU leveres i to varianter, med eller uten pynteflens.

## MATERIALE OG OVERFLATEBEHANDLING

ESNU er produsert i galvanisert stål, ESNU med pynteflens leveres standard lakkert RAL 9010. Begge variantene har påmontert gummipakning.

ESNU uten pynteflens leveres f.o.m. dim Ø100 t.o.m. dim Ø1000  
ESNU med pynteflens leveres f.o.m. dim Ø100 t.o.m. dim Ø630

## BESTILLINGSKODE, ESNU

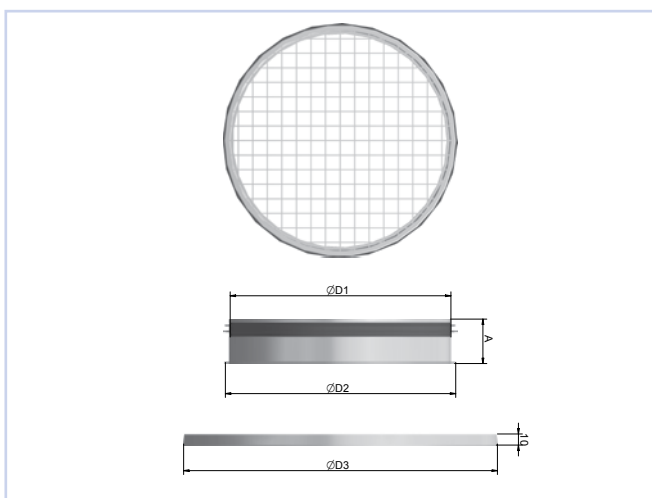


Eksempel:  
ESNU-160 / P / 0  
Forklaring:  
ESNU dimensjon Ø160 med pynteflens lakkert hvit RAL 9010.

## MÅL OG VEKT, ESNU

ESNU Dim.	D1	D2	Pynteflens		Vekt [kg]	
			D3	A-mål	uten pynteflens	med pynteflens
100	99	105	180	40	0,05	0,20
125	124	132	205	40	0,08	0,23
160	159	167	243	40	0,20	0,38
200	199	207	282	40	0,25	0,47
250	249	258	334	60	0,30	0,56
315	314	325	420	60	0,45	0,77
400	399	410	530	75	0,70	1,10
500	498	510	630	75	0,90	1,40
630	628	640	760	75	1,40	2,00
800	798	810	-	75	1,60	-
1000	998	1010	-	75	2,00	-

Tabell 1



Figur 1

## MONTERING

Kan monteres direkte i spirorør

## VEDLIKEHOLD

Rengjøres med fuktig klut eller støvsuges etter behov.

## MILJØ

Forespørsel vedrørende byggvaredeklarasjon kan rettes til en av våre selgere, eller finnes på vår hjemmeside: [www.auranor.no](http://www.auranor.no)

Retten til endringer forbeholdes.