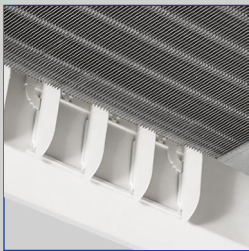




Perforert front

Justerbar
dysekonfigurasjonJetSplit for styring av
luftstrøm

Vanntilkobling

Testet i henhold til VDI
6022

epd

NEPD-5888-5171

Tillufts baffel for montasje i himling DID614



Aktiv fireveis kjølebaffel med horisontalt varme og kjølebatteri, egnet for systemhimling

Aktiv kjølebaffel for oppvarming og kjøling, med 2-rørs eller 4-rørs varme og kjølebatteri, for integrasjon i ulike himlingssystemer.

- For takhøyder opp til 4,20 m
- Høy varme og kjølekapasitet med lav lufthastighet og lavt lydnivå
- Høyt komfortnivå på grunn av lav lufthastighet i oppholdssonen
- Fem dysevarianter, inkludert en variant med doble justerbare dyser, for optimalisert induksjon
- Avtagbar front, festet med magneter

Tilleggsutstyr og tilbehør

- Reguleringsutstyr

Type		Side
DID614	Generell informasjon	1.1 – 2
	Tillegg	1.1 – 4
	Bestillingskode	1.1 – 5
	Mål og vekt	1.1 – 6
	Spesifikasjons tekst	1.1 – 7

Beskrivelse



DID614 / 593 × 593 / HP

Anvendelse

- Aktiv kjølebuffel type DID614 for integrasjon i ulike himlingssystemer, for takhøyder opp til 4,20 m
- Spesielt egnet for systemhimling.
- 2-rørs eller 4-rørs varme og kjølebatteri muliggjør gode komfortnivåer med lav lufthastighet
- Energieffektiv løsning siden vann anvendes som et medium for oppvarming og kjøling
- JetSplit gir mulighet for manuell justering av luftstrømmen
- Stort reguleringsområde på grunn av justerbar dysekonfigurasjon (valgfritt)
- Leveres med måleuttak

Konstruksjon

- Standard lakk RAL 9003 - glans 30
- SL: Spesiallakk

Nominell størrelse

- 600, 1200 mm

Tillegg

- Reguleringsutstyr

Nyttig tilbehør

- Ventil, regulatorer og aktuatorer
- Vanntilkobling: Tectite 12mm til 1/2", innvendig/utvendig gjenge

Spesielle funksjoner

- Fireveis luftutblåsning
- Horisontalt varme- og kjølebatteri som 2-rørs eller 4-rørs system
- Justerbar dyse-konfigurasjon for stort luftmengde-område

Konstruksjonskarakteristikker

- Stuss-tilkobling passer for sirkulære kanaler i henhold til EN 1506 eller EN 13180
- Avtagbar front, festet med magneter, sikret med sikkerhetslenke
- 4 opphengspunkter for montering på stedet
- Fem dysevarianter for optimalisert induksjon

Materialer og overflater

- Sarg, stuss, dyseplate, og front er laget av stål
- Varme og kjølebatteri med kobberør og aluminiumslameller
- Eksponerte overflater er pulverlakkert med RAL 9003 - glans 30
- JetSplit-lameller av polypropylene, UL 94, flammehemmende (V0)

Installasjon og igangkjøring

- For rom med høyde opp til 4,20 m
- Plan himlingsinstallasjon
- Sideanslutning primærluft
- Lengder på 593, 598 mm, eller 1193, 1198 mm, og bredder på 593, 598 mm
- Aktiv kjølebuffel som har 4 opphengspunkter for montering på stedet
- Varme og kjølebatteriet er utstyrt med tur og retur tilkoblinger på kortsiden, ø 12 x 1mm kobberør.
- Rørkretsen i batteriet er symmetrisk, så tur/retur er ikke bestemt

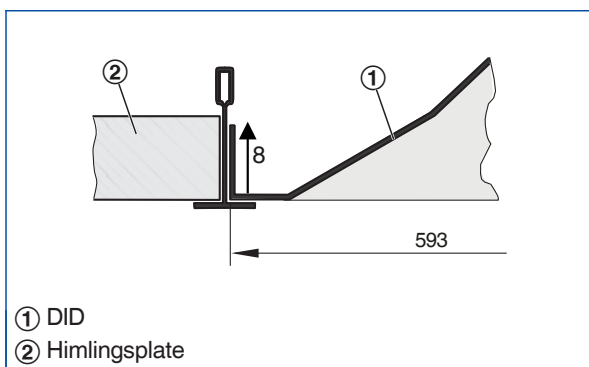
Vedlikehold

- Ingen bevegelige deler, derav lite vedlikehold
- Varme- og kjølebatteriet kan støvsuges med en industristøvsuger om nødvendig
- VDI 6022, del 1, gjelder (Hygieniske krav til luftbehandlingsaggregater og systemer)

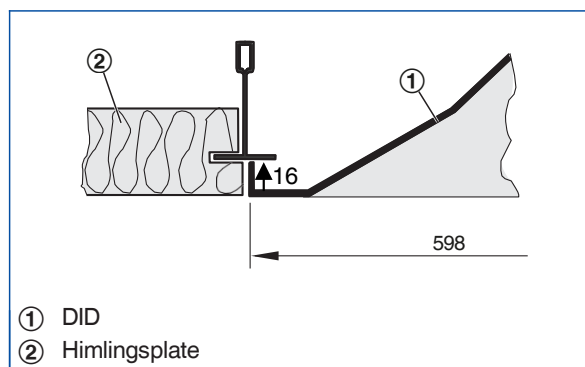
Dimensjonering

- For dimensjonering benyttes designprogrammet Easy Product Finder som kan lastes ned fra vår hjemmeside. Dette hjelper deg å finne optimal kjølebuffel for de gjeldende forhold på ditt prosjekt.
- Kontakt en av våre selgere.

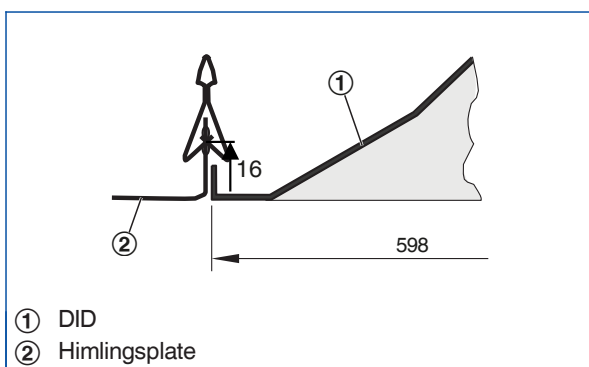
Takmontasje med T-profil A-kant



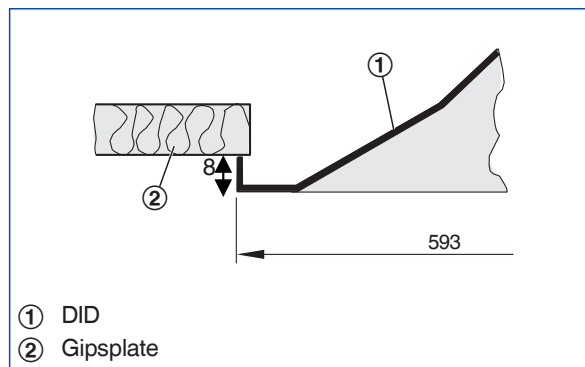
Takmontasje med skjult T-profil DS-kant



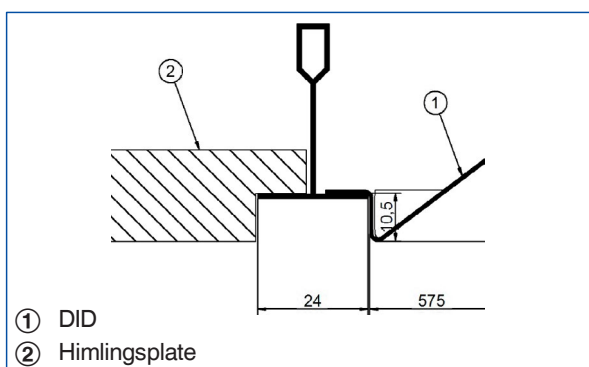
Takmontasje med klemprofil Dampa Clip-in



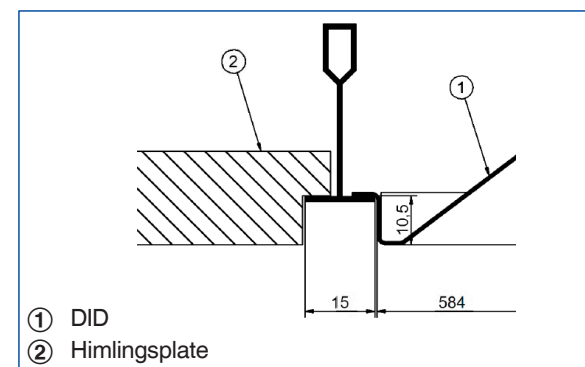
DID himlingsmontasje, gips Himling



Takmontasje med E-kant T24



Takmontasje med E-kant T15



Tekniske data

Nominell lengde	600, 1200 mm
Lengde	593, 598 mm, eller 1193, 1198 mm
Høyde	230/245/285 mm
Bredde	593, 598mm
Primærluft anslutning, diameter	125/160/200 mm
Maks. driftstrykk, vannside	10 bar
Maks. driftstemperatur	75 C

1

Beskrivelse

JetSplit for styring av luftstrøm

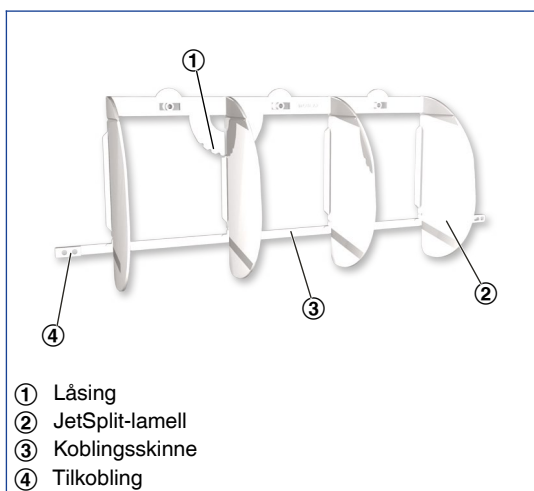
Dersom det kreves høy kjølekapasitet på veldig liten plass med aktive kjølebafler, kan JetSplit-lamellene justeres slik at den akseptable luft-hastigheten i oppholdssonen ikke blir overskredet. Luftstrømmen av hver aktive kjølebaffel blir fordelt og spres i henhold til rommets geometri. Hvis rommets bruksområde forandres, kan luftfordelingen bli optimalisert ved å justere JetSplit lamellene tilsvarende.

- Det er mulig å justere flere sett med JetSplit-lameller samtidig

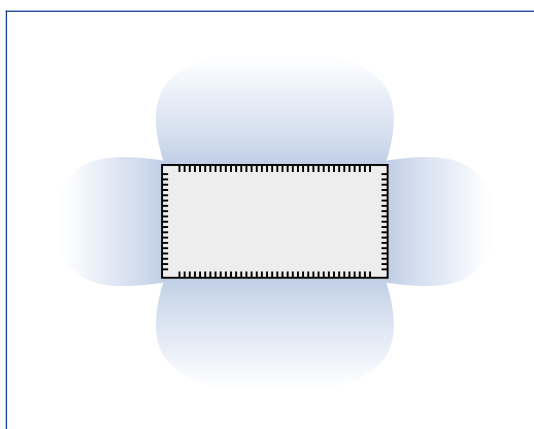
- For fininnstilling, kan settene med JetSplit-lameller kobles fra hverandre
- For å justere et sett av JetSplit-lameller, brukes begge hender for å flytte de to ytterste bladene på settet etter behov
- Maksimal mulig justering er 45° til høyre eller venstre i trinn på 15°
- JetSplit-lamellene er fabrikkinnstilt for rett luftstrøm

Hvis luftstrømmen ikke er rett, vil kapasiteten på vann-siden bli litt påvirket. JetSplit-lameller satt til 45° kan føre til et tap på opp til 5 %.

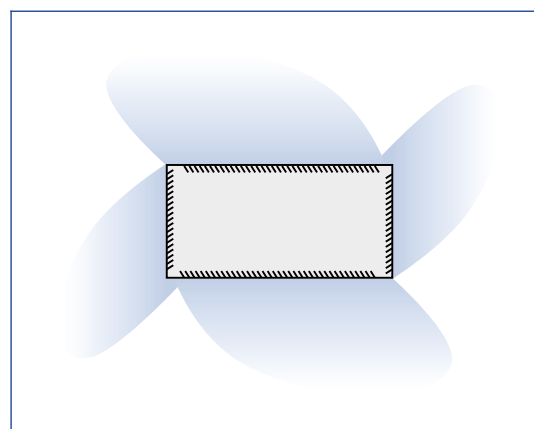
JetSplit for styring av luftstrøm



Rett luftstrøm



Vinklet luftstrøm



DID614 - 0 - 4 - HE - R - A1 / 593 x 593 - 160 - SL - RAL 9006 / KV24 / HV24

1 2 3 4 5 6 7 8 9 10 11

1 Type

DID614 Aktiv kjølebaffel

2 Design varianter

Ingen oppføring: perforert front med sirkulære hull, innkapslet

3 Varme og kjølebatteri

2 2-rørs, kjøling
4 4-rørs, varme/kjøling

4 Dyse varianter

HE Høyeffektiv
S1 Standard, liten
S2 Standard, stor
HP Høy ytelse
DA Doble justerbare dyser
Fabrikkinstilling: alle dyser er åpne
DA-F Doble faste dyser

5 Plassering av vanntilkobling

R Høyre side
L Venstre side

6 Vanntilkoblinger

Ingen oppføring: glatte rørender ø 12mm x 1mm

A1 Tectite 12mm til 1/2" utvendige gjenger****
A2 Tectite 12mm til 1/2" innvendige gjenger****

7 Standard dimensjoner [mm]

L x B, nominell størrelse 600 x 600

593 x 593 (A-kant/Gips)
598 x 598 (DS-kant/DC)
575 x 575 (E-kant T24)
584 x 584 (E-kant T15)

L x B, nominell størrelse 1200 x 600

1193 x 593 (A-kant/Gips)
1198 x 598 (DS-kant/DC)
1175 x 575 (E-kant T24)
1184 x 584 (E-kant T15)

8 Primærluft anslutning

125 125 mm*
160 160 mm**
200 200 mm***

9 Eksponert overflate

Ingen oppføring: RAL 9003 - glans 30
SL-RAL Spesiallakk
SL-NCS Spesiallakk

10 Kjøleventil - aktuator

Ingen oppføring: ingen
KV Kjøleventil****
KV 24 Kjøleventil og aktuator 24V on/off med justerbar kV****
KV 230 Kjøleventil og aktuator 230V on/off med justerbar kV****

11 Varmeventil - aktuator

Ingen oppføring: ingen
HV Varmeventil****
HV 24 Varmeventil og aktuator 24V on/off med justerbar kV****
HV 230 Varmeventil og aktuator 230V on/off med justerbar kV****

*Kun ved dysevariant HE, S1 og DA

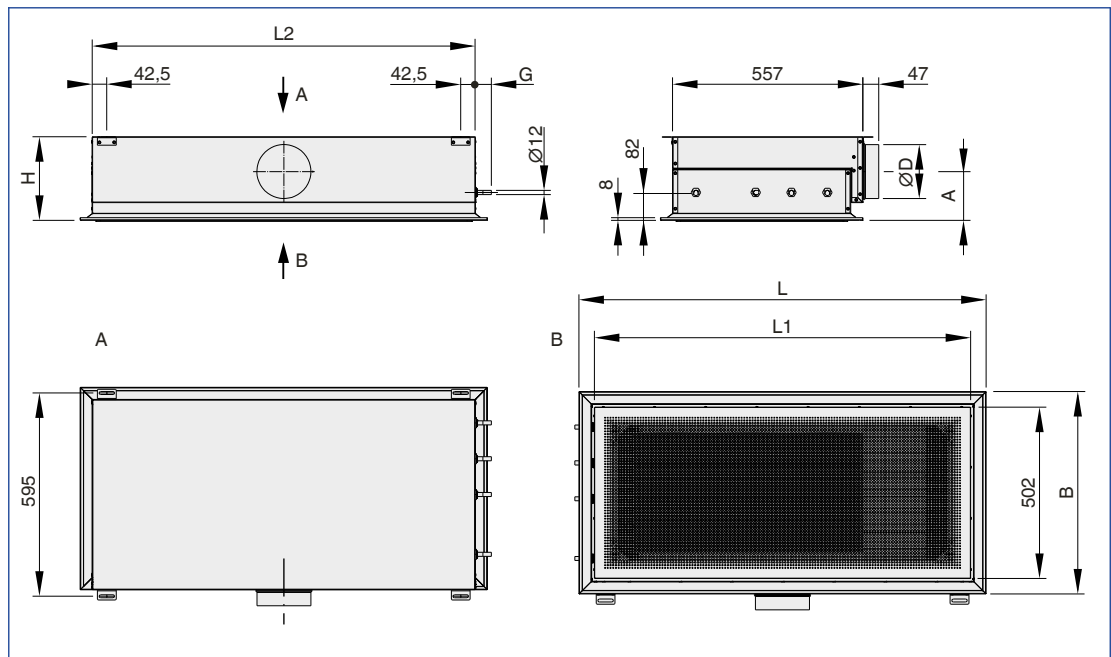
**Kun ved dysevariant S2, HP, DA og DA-F

***Kun ved dysevariant HP og standard dimensjoner
1200 x 600

****Leveres med løst

Mål

DID614



Mål [mm]

Nominell	L	B	L1	L2	G
600 x 600	593	593	502	523	47.5
	598	598	502	523	47.5
1200 x 600	1193	593	1102	1123	47.5
	1198	598	1102	1123	47.5

Mål [mm]

D	H	A
123	230	125
158	245	143
198	285	163

Vekt [kg]

Nominell størrelse	kg/stk	Vanninnhold (max.)
600 x 600	16	2
1200 x 600	30	3

Beskrivelse

Denne spesifikasjonsteksten beskriver de generelle egenskapene til produktet.

Aktive kjølebafler av Type DID614, med fireveis luftinnblåsning og høy termisk effekt, for luft-vann systemer

For installasjon i flukt med himling, for rom med takhøyde opp til 4.20 m.

Enhetene består av en sarg med opphengspunkter, en stuss, en dyseplate, og et horisontalt varme og kjølebatteri.

Fem dysevarianter for optimalisert induksjon.

Spesielle funksjoner

- Fireveis luft innblåsning
- Horisontalt varme og kjølebatteri som 2-rørs eller 4-rørs system
- Justerbar dysekonfigurasjon for et stort luftmengde-område

Materialer og overflater

- Sarg, stuss, dyseplate, og front er laget av stål
- Varme og kjølebatteri med kobberør og aluminiumslameller
- Eksponerte overflater er pulverlakkert med RAL 9003 - glans 30
- JetSplit-lameller av polypropylene, UL 94, flammehemmende (V0)

Konstruksjon

- Standard lakk RAL 9003 - glans 30
- SL: Spesiallakk

Tekniske data

- Nominell lengde: 600, 1200 mm
- Lengde: 593, 598 mm, eller 1193, 1198 mm
- Høyde: 230/245/285 mm
- Bredde: 593, 598 mm
- Primærluft anslutning, diameter: 125/160/200 mm
- Maks. driftstrykk: 10 bar
- Maks. driftstemperatur: 75 C

Vanntilkobling

- For plassering av vanntilkobling, se figur nedenfor
- På 4-rørs batteri er kjølekretsen de ytterste røranslutningene, og varmekretsen er de to midterste røranslutningene.
- Vannventilen reguleres med å vri skiven som er nummerert 1-10, med aktuell verdi mot sporet i gjøngene. KVS/KV finnes i datablad Trox TRV-2veis ventil_KV-verdier, som man finner under Tilbehør kjølebaffel. KVS er den mengden vann (her oppgitt i l/h) som strømmer gjennom ventilen ved et trykkfall på 1 bar og helt åpen ventil i de forskjellige posisjonene. KVS-verdiene gjelder uten påmontert aktuator. Når aktuator er påmontert gjelder verdiene under KV (BP2).

