

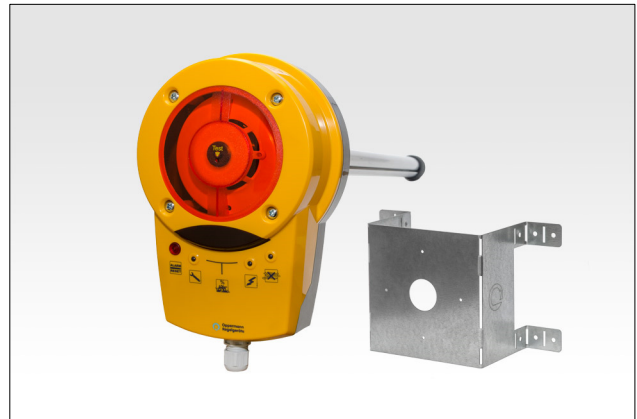
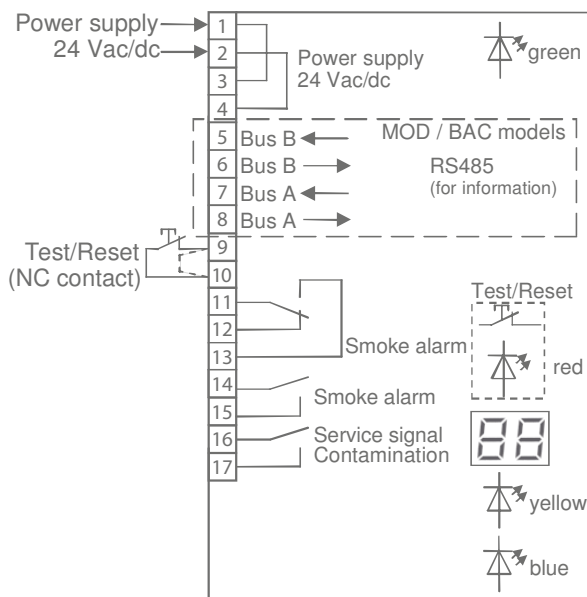
KANALRØGDETEKTOR – KRM-2

KRM-2 Kanalrøgdetektor er beregnet til detektering af røg i ventilationskanaler. Detektoren er en kombination af en røgdetektor og et adaptersystem. Adaptersystemet er specifikt beregnet på en optimal luftgennemstrømning gennem røgdetektoren. Luftkanalsensorens målerør transporterer luften gennem detekteringskammeret og tilbage ind i luftkanalen. Målerøret er beregnet til at detektere røg ved meget lave gennemstrømningshastigheder.

KRM-2 Sensorrøgdetektering er baseret på lysspredning. Enhedens hus har en røgalam af RM3.3/ALK-E-typen samt gennemstrømningsovervågning, elektronik, terminaler og en brugergrænseflade. KRM-2 reagerer øjeblikkeligt på røg og udløser en alarm. Sensor vil over tid blive kontamineret. Da der sker en sporing af alarmtærsklen, forbliver følsomheden op til den fulde forurening den samme. Kontamineringsniveauet er angivet i det tocifrede LED-display KRM-2-MOD- og KRM-2-BAC-modellerne er forsynet med businterfacet RS-485.

KRM-2 kan monteres direkte på en rektangulær eller uisoleret ventilationskanal. For at montere detektoren på en rund eller isoleret kanal kræves der en særlig påsætningsplade. Luftmålingsrøret kan skæres en smule kortere, så monteringen bliver bedre. Røret skal som minimum være 160 mm.

Ledningsnet



Tekniske data

Forsyning	24 Vac/dc (21,6...27,6 V)
Sensor	Optisk RM3.3 (ALK-E)
Mærkestrøm	maks. 140 mA
Relæudgange	vekslende
Alarmrelæ	1 omkoblingskontakt, 8 A, 250 Vac eller 24 Vdc. 1 NC, 8 A, 250 Vac eller 24 Vdc.
Kontamineringsrelæ	NC-kontakt, 6 A, 250 Vac eller 24 Vdc
Driftsbetingelser	
temperatur	-20...50 °C
fugtighed	10...95 % ingen kondensering
luftgennemstrømning	1...20 m/s
Hus	IP54, ABS
Luftmålingsrør	Aluminium/plastik, længde 160...600 mm
Dimensioner (b x h x d)	166 x 257 x 77 mm
Kabelforskringer	3 x M16

Bestillingsvejledning:

Model	Produkt nr.	Beskrivelse
KRM-2	1137010	kanalrøgdetektor
KRM-2-MOD	1137020	Modbus-kanalrøgdetektor
KRM-2-BAC	1137030	BACnet-kanalrøgdetektor
KS	1137011	monteringsplade til runde eller isolerede kanaler
WDG	1137012	IP65-hus til KRM-2
KS-WDG	1137013	monteringsplade til runde eller isolerede kanaler (med WDG)
RDP 300	1137014	testgas
KRM-RM3.3	1137016	røgsensor

Produktene opfylder kravene i direktiv 2004/108/EU og er i overensstemmelse med standarderne EN61000-6-3 (Emission) og EN61000-6-2 (Immunitet):