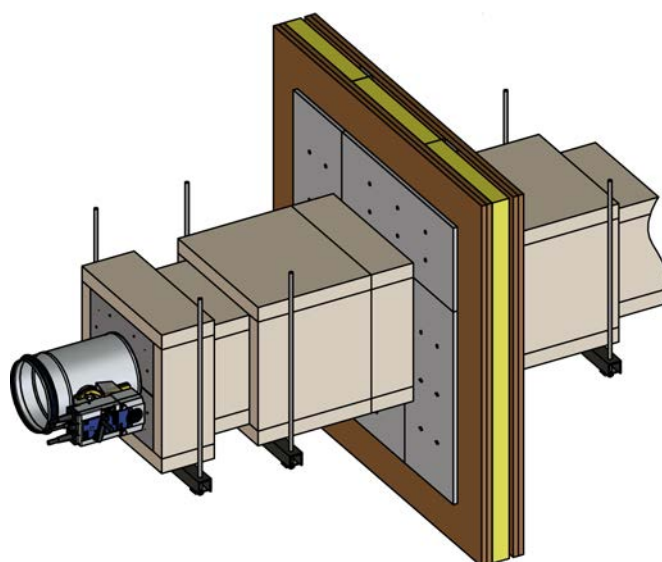




Brannspjeld

Type FKRS-EU

WE montasjesett (i avstand fra metallstender-vegger)



Anvisningen må leses før noe som helst arbeid påbegynnes!

TROX Auranor Norge AS
Postboks 100
2712 Brandbu
Norge
Telefon: +47 61 31 35 00
Telefaks: +47 61 31 35 10
E-post: firmapost@auranor.no
Internett: www.trox.no

Oversettelse av originalen
A00000068829, 1, NO/no
06/2018

© 2018

1 Montasjesett WE

1.1 Forsyningspakke

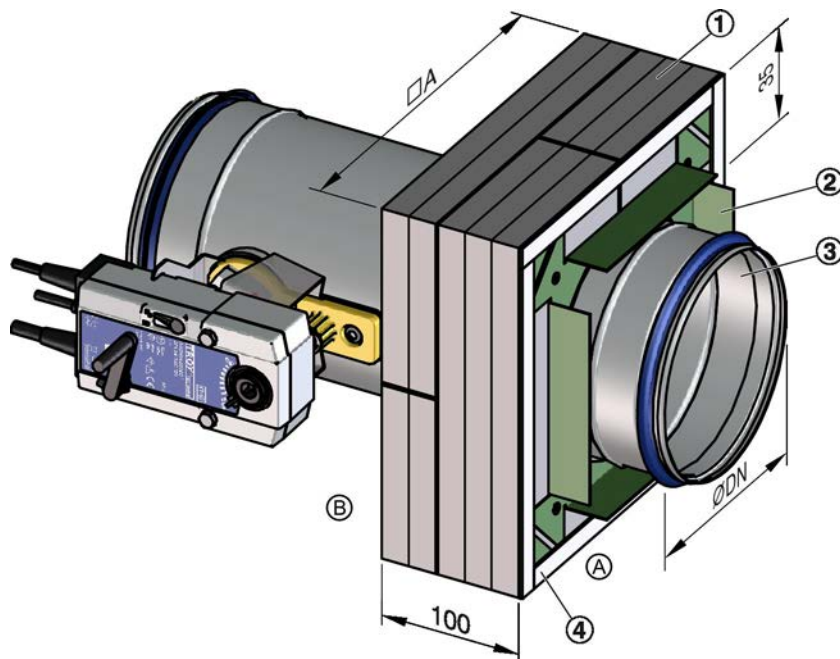


Fig. 1: FKRS-EU med montasjesett WE

- Ⓐ Montasjeside
- Ⓑ Betjeningside

Monteringssett dimensjon [mm]										
Nominell størrelse	100	125	150	160	180	200	224	250	280	315
ØDN	99	124	149	159	179	199	223	249	279	314
□A	Nominell størrelse + 100 mm									

Forsyningspakke		
Del nr.	Navn	Plassering
1	Montasjesett WE	forhåndsmontert på brannspjeldet
2	Tilkoblingsramme	
3	Brannspjeld	
4	Tetning	

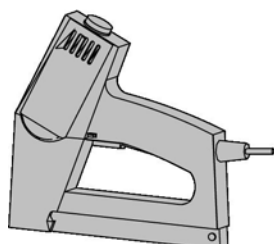
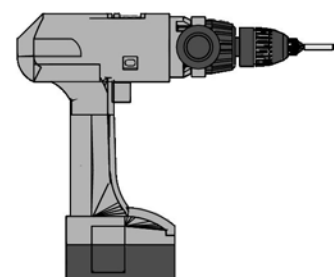
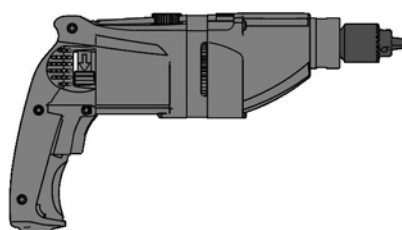
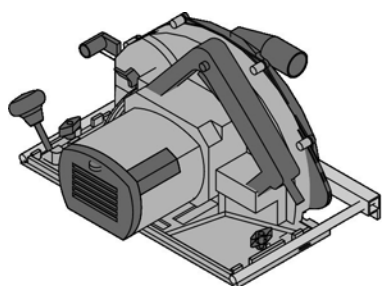
1.2 Leveres av andre

i Merknad:

Disse instruksjonene supplerer Bruker-og montasjehåndboken for FKRS-EU. Montasjeåpninger i lette skillevegger, brannisolasjon av kanal og oppheng er implementert i henhold til instruksjonene, Bruker-og montasje-håndbok og tillegg til design 478 (Promat® manual, gjeldende versjon).

Leveres av andre		
Del nr.	Navn	Plassering / størrelse
5	Mineralull	Brutto tetthet $\geq 80 \text{ kg/m}^3$, smeltepunkt $\geq 1000 \text{ }^\circ\text{C}$, d = 20 mm
6	Underligger	Monteringsskinne Hilti MQ 41/3 eller tilsvarende (inkl. feste- materiale)
7	Wireklemme	63 / 11.2 / 1.53, alternativ grov trådskrue $\geq 5 \times 80$
8	Wireklemme	38 / 10,7 / 1,2
9	Grovgjenget skrue	3,9 \times 45
10	Promatect-LS35	Plater for tilpasning d = 35 mm
11	Promatect-H	Plater for tilpasning d = 10 mm
12	Hilti HUS 6 Fischer FFS 7.5 \times 112	eller tilsvarende
13	Promat lim K84	
14	Gjenget stang	M10
15	Mineralull	Mineralull (smeltepunkt $\geq 1000 \text{ }^\circ\text{C}$) eller gipsmørtel for å kompensere for ujevnheter

1.3 Spesialverktøy



2 Monteringsoversikt

2.1 Montasjesett WE, 4-sider

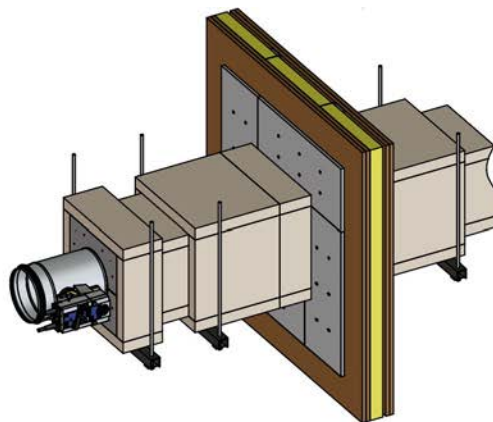
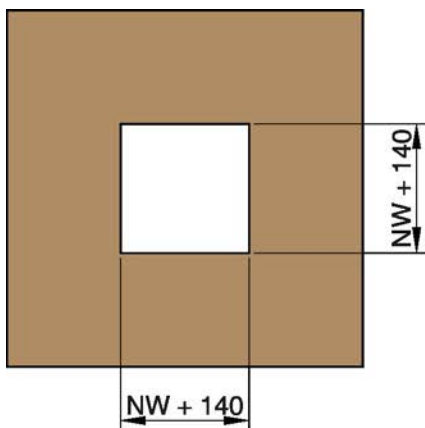


Fig. 2: Montasjedetaljer 1 – 11

2.2 Montasjesett WE, 3-sider

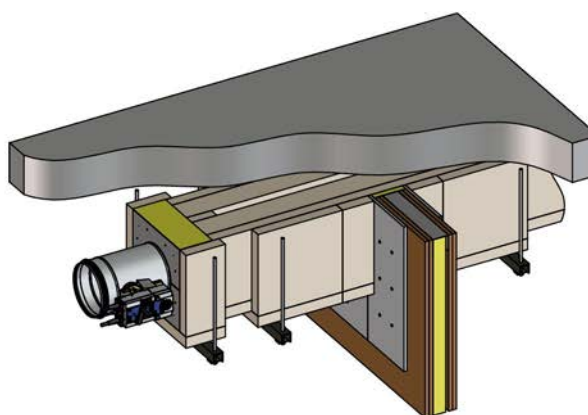
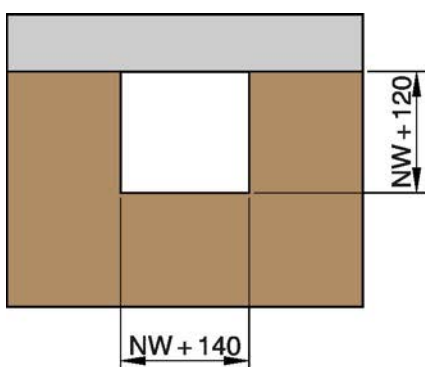


Fig. 3: Montasjedetaljer 12 – 22

2.3 Montasjesett WE, 2-sider

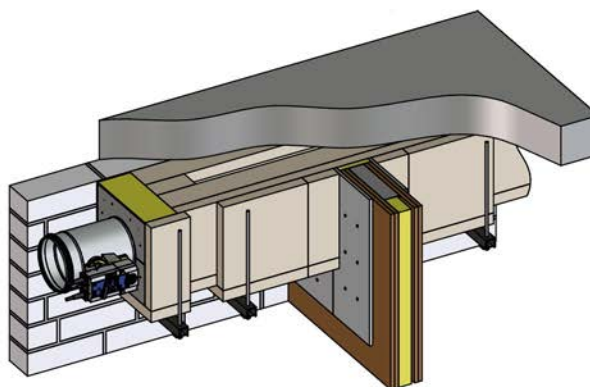
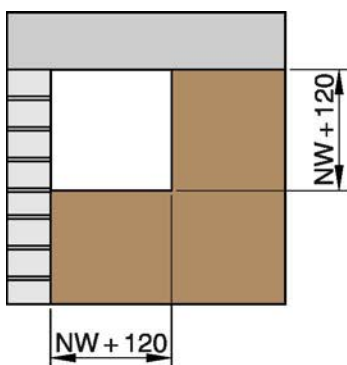
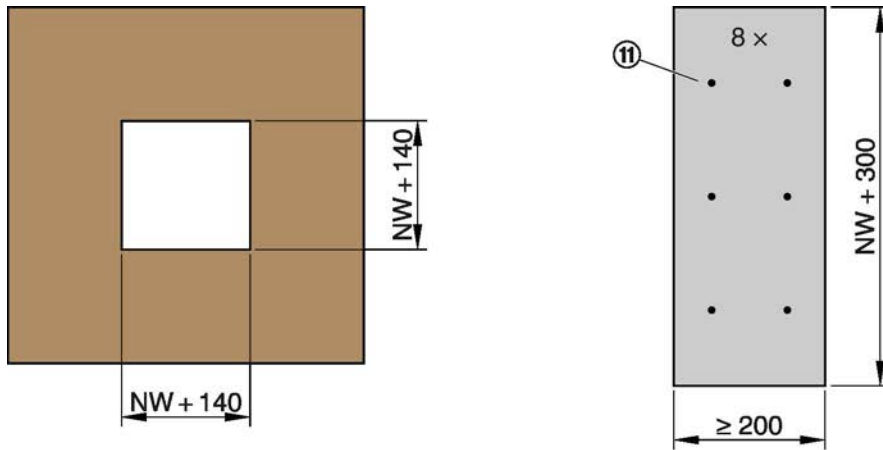


Fig. 4: Montasjedetaljer 23 – 33

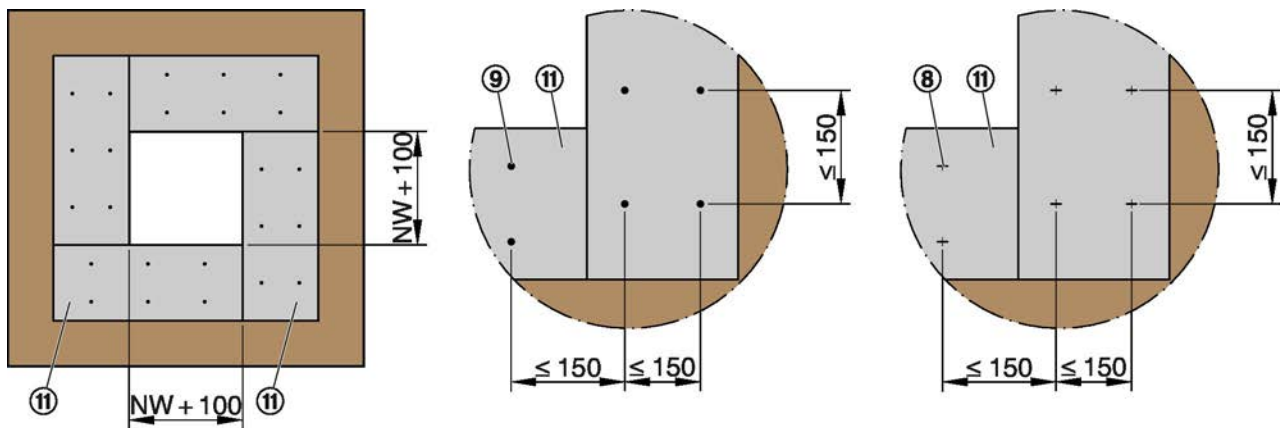
3 Montasje

3.1 Montasjesett WE, 4-sider

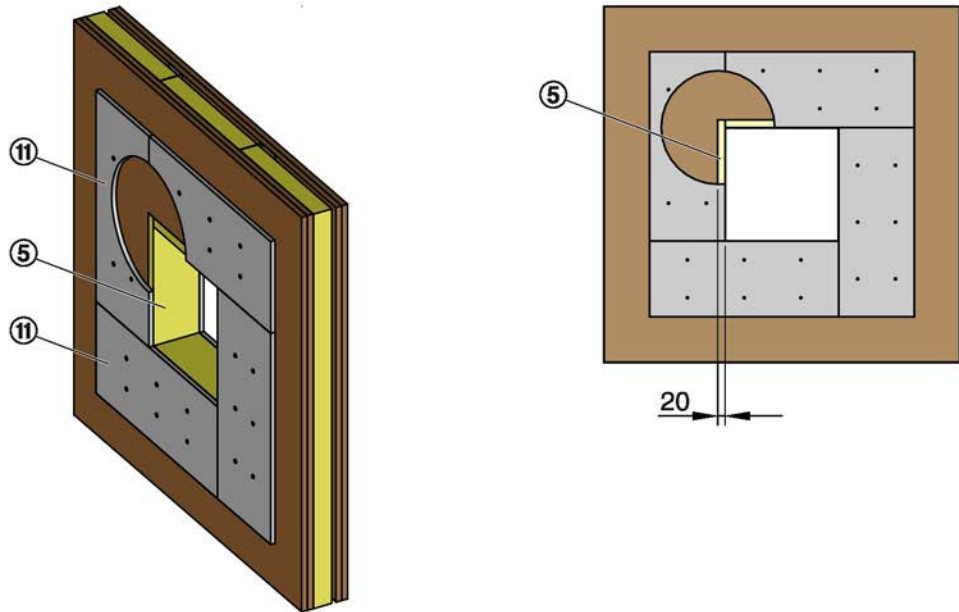
1



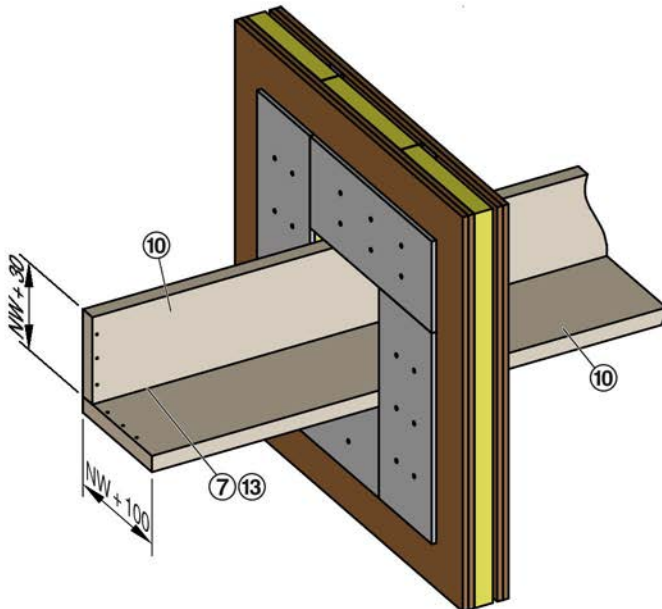
2



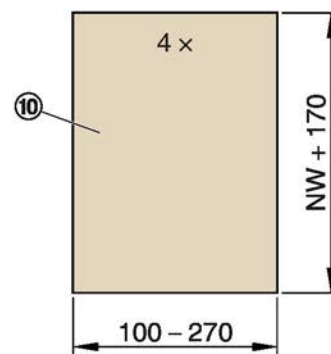
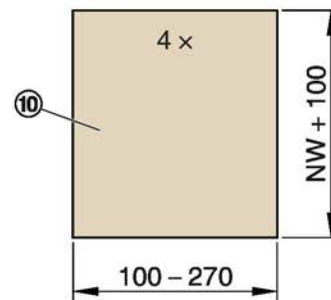
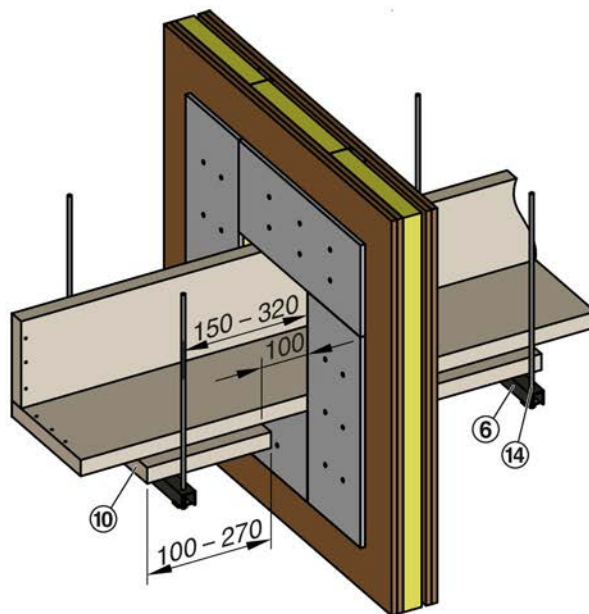
3



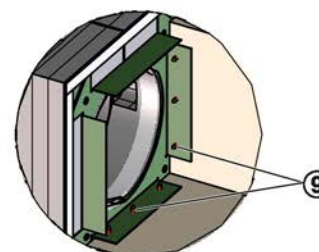
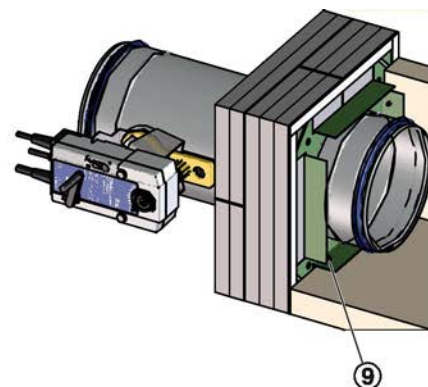
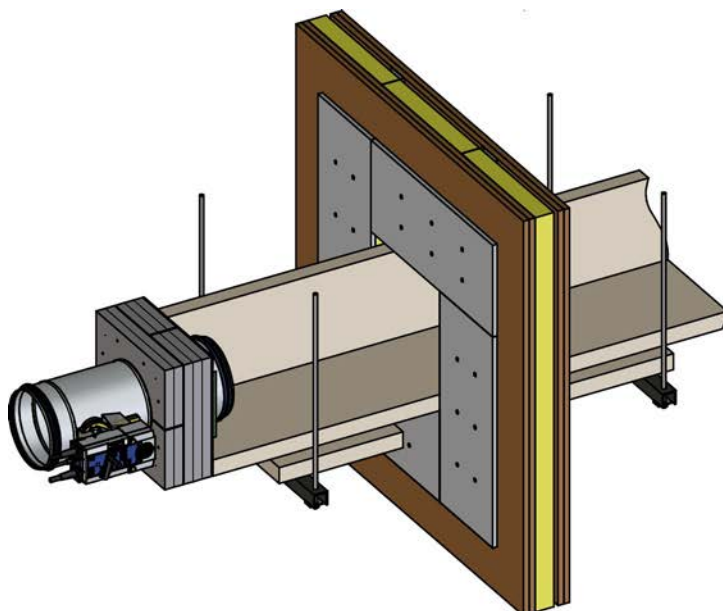
4



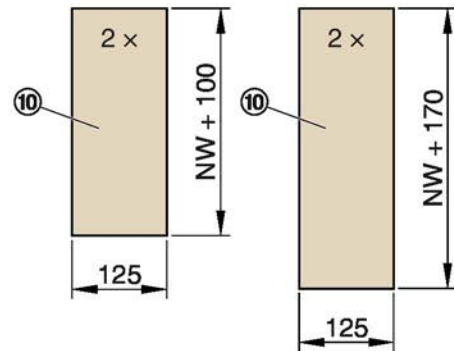
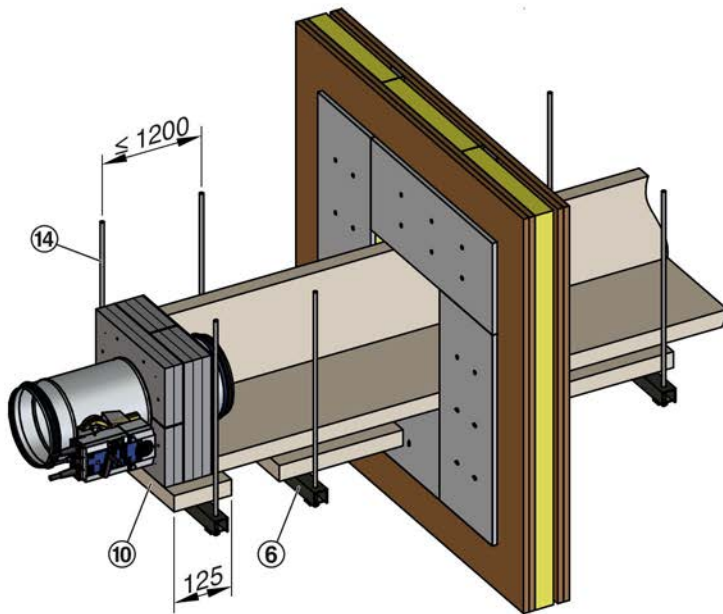
5



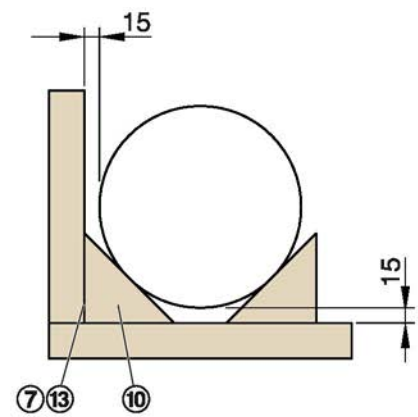
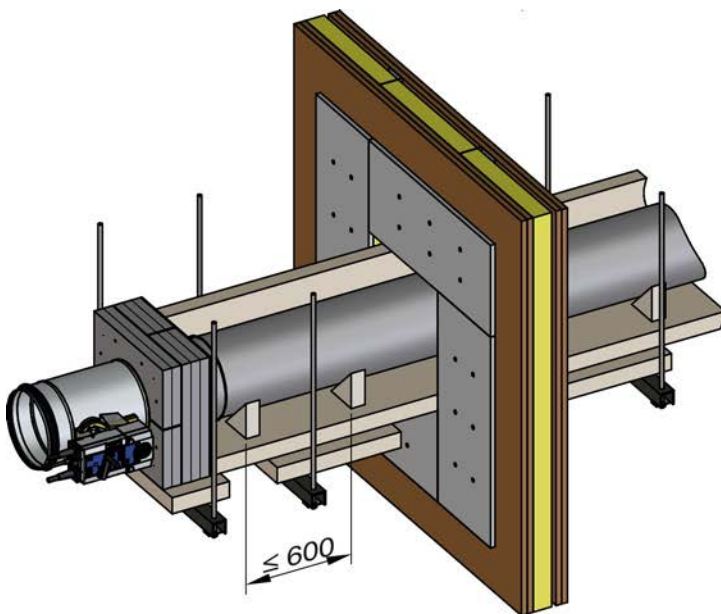
6



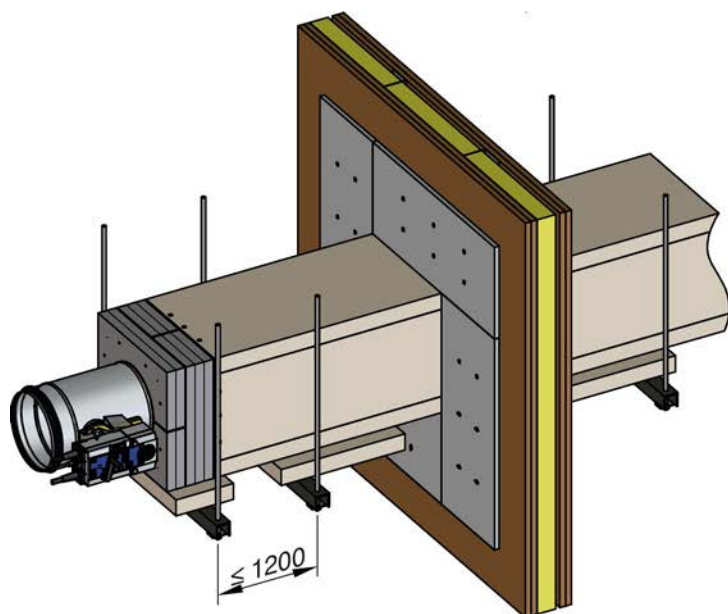
7



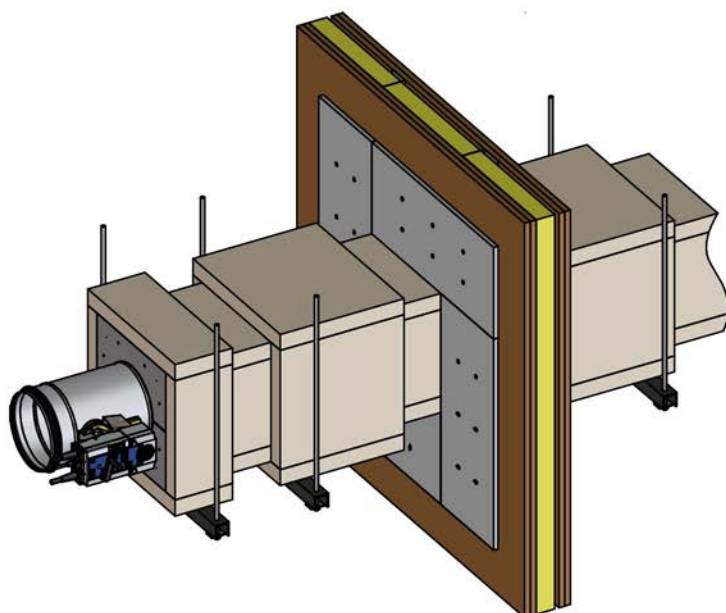
8



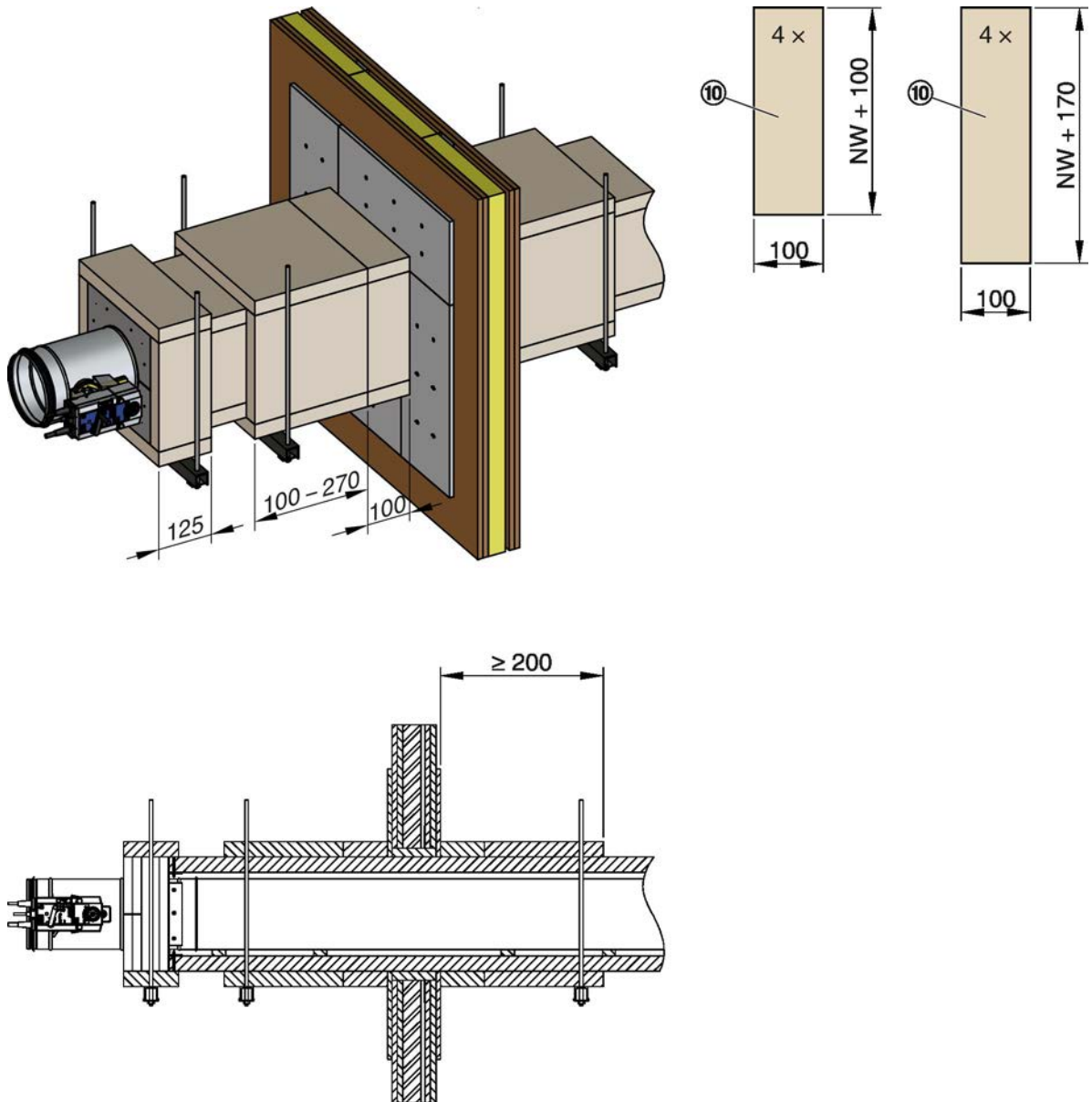
9



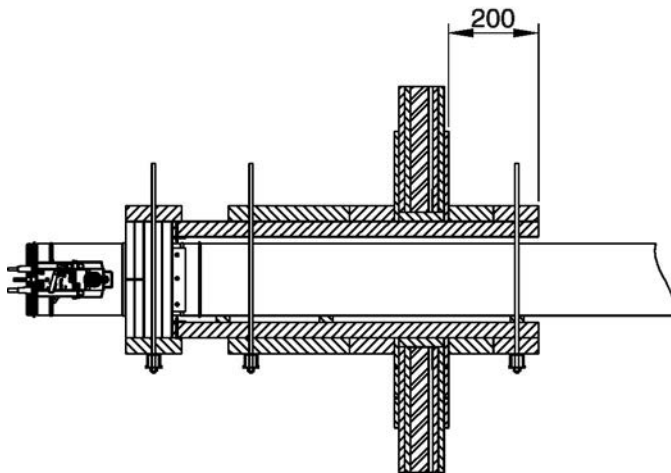
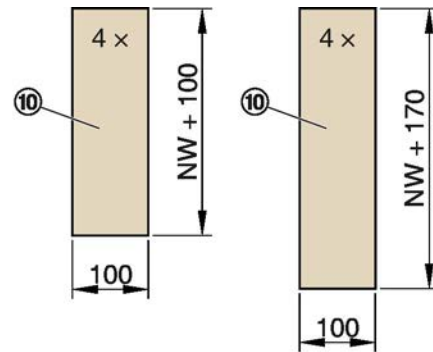
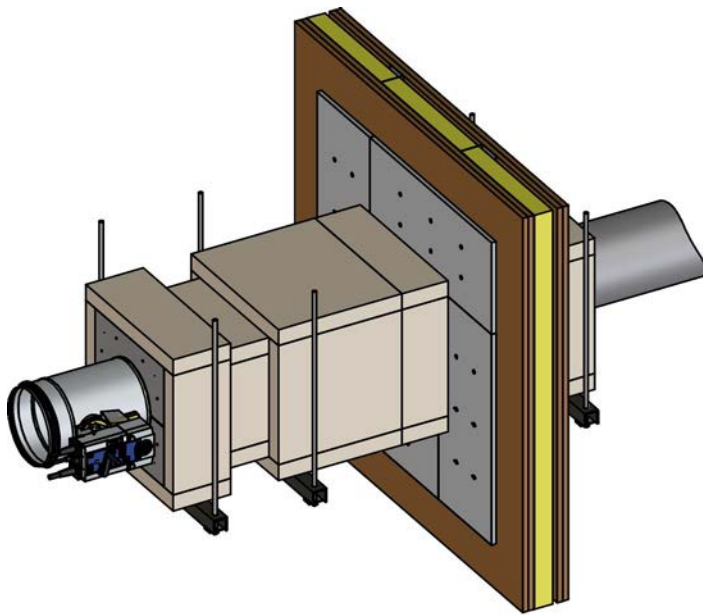
10



11a

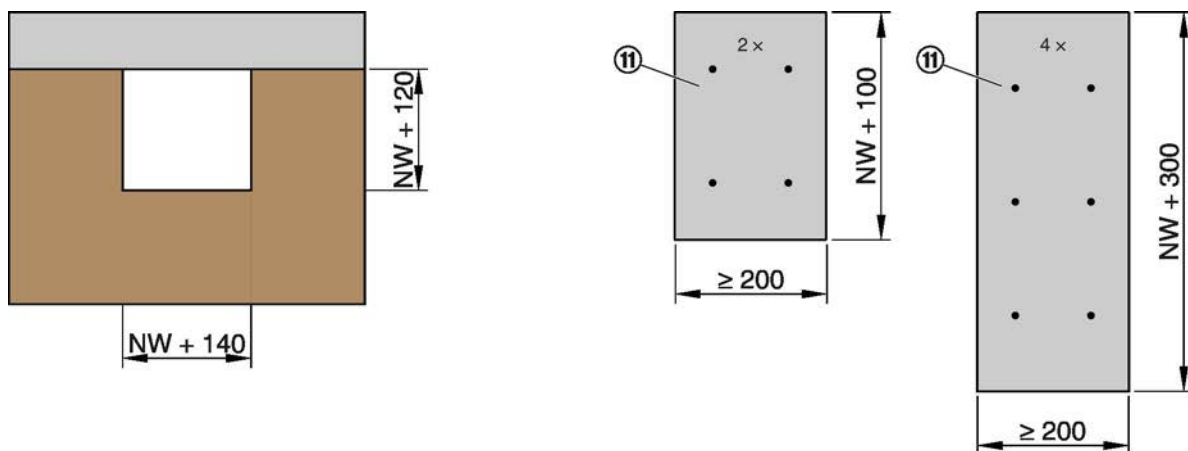


11b

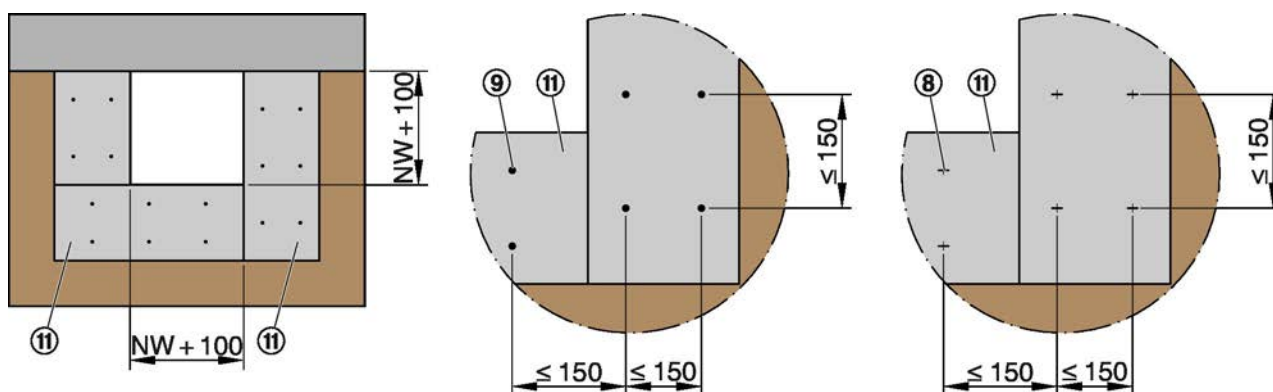


3.2 Montasjesett WE, 3-sider

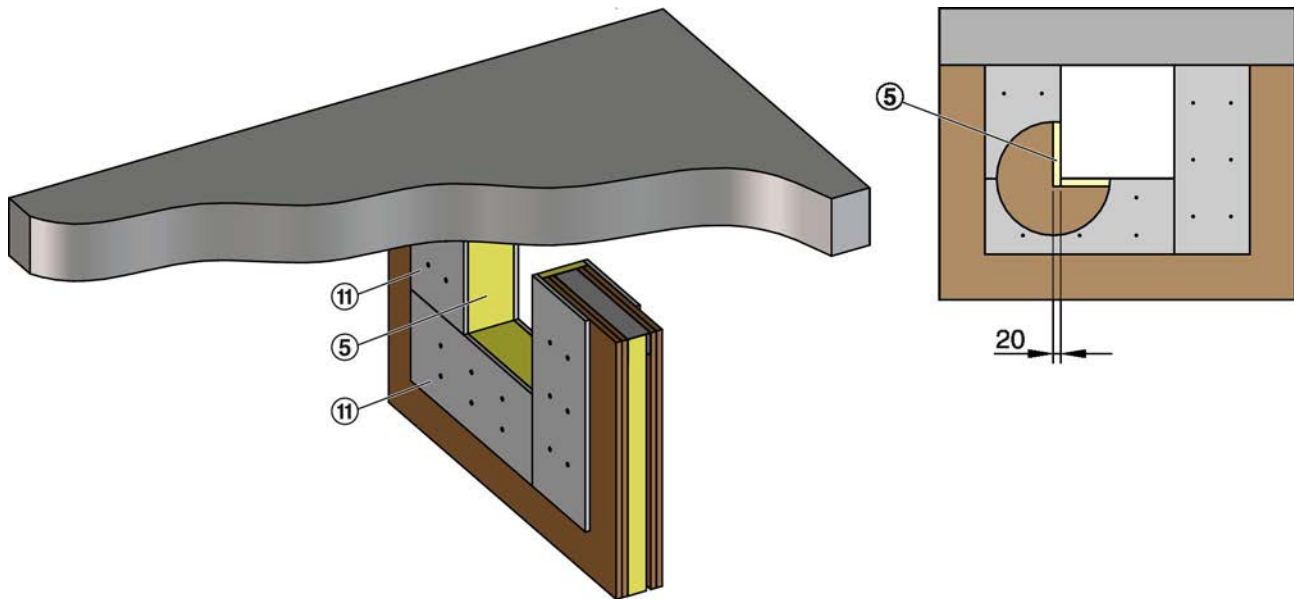
12



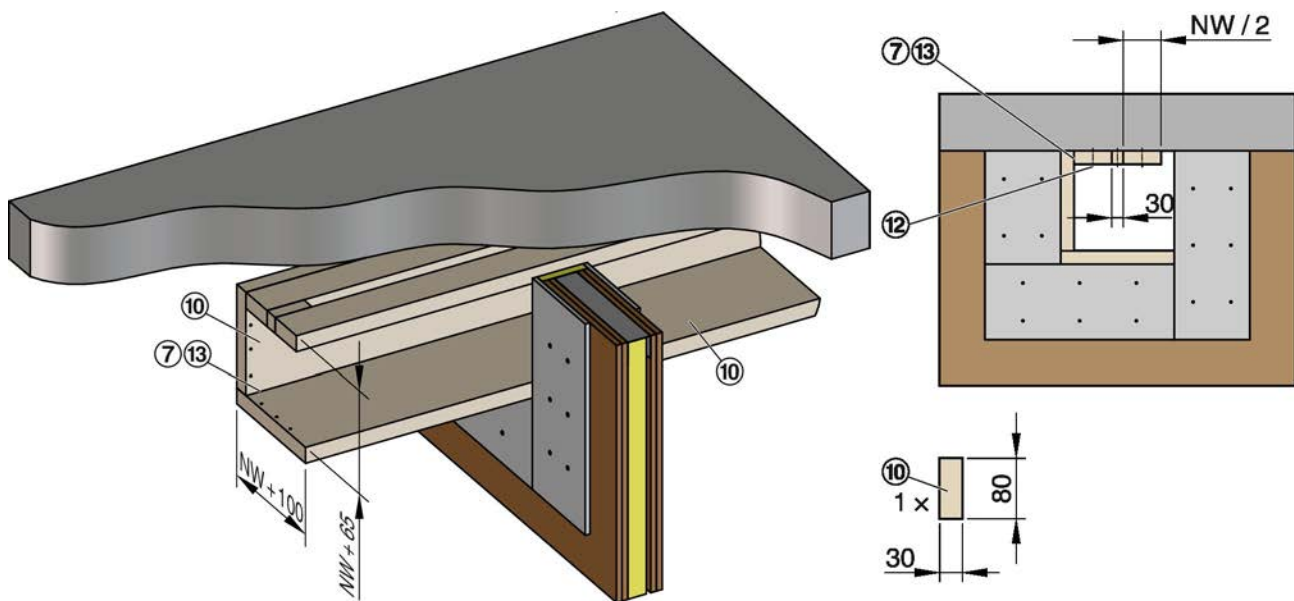
13



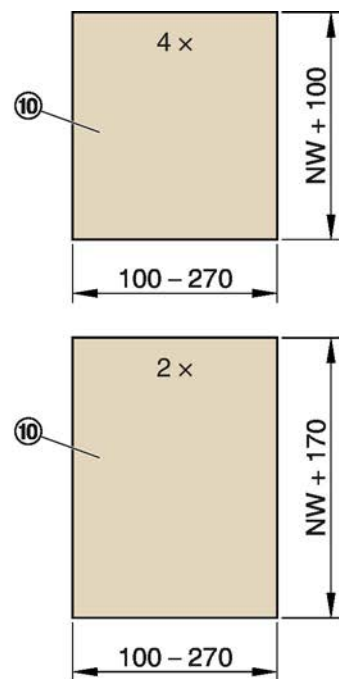
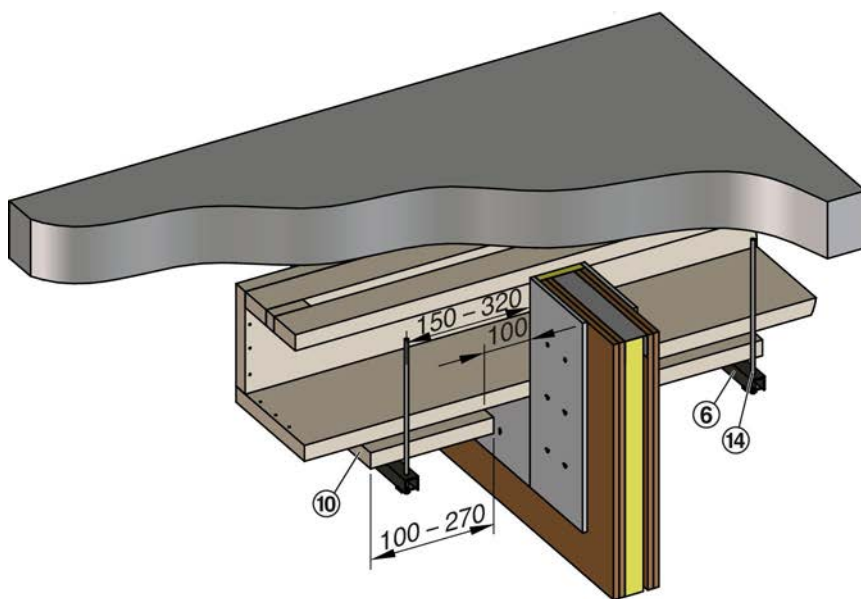
14



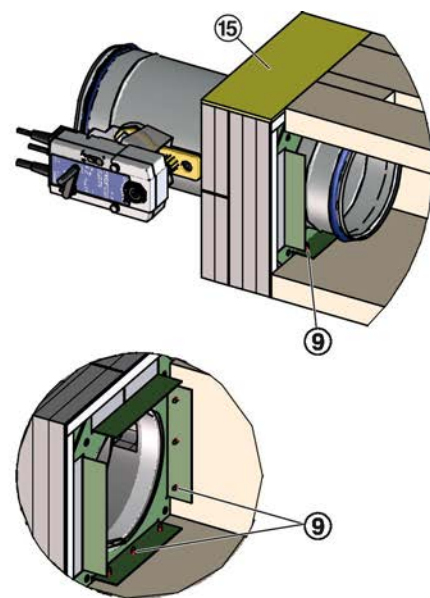
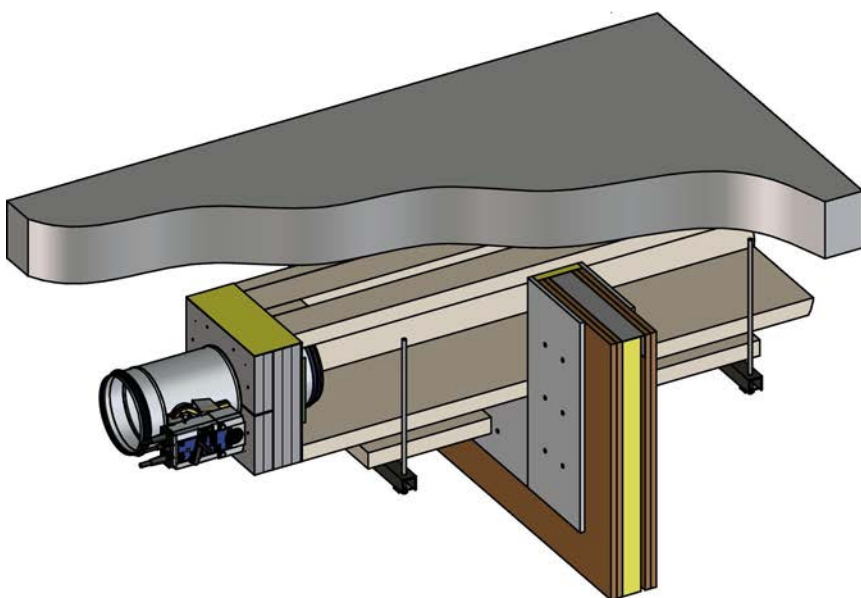
15



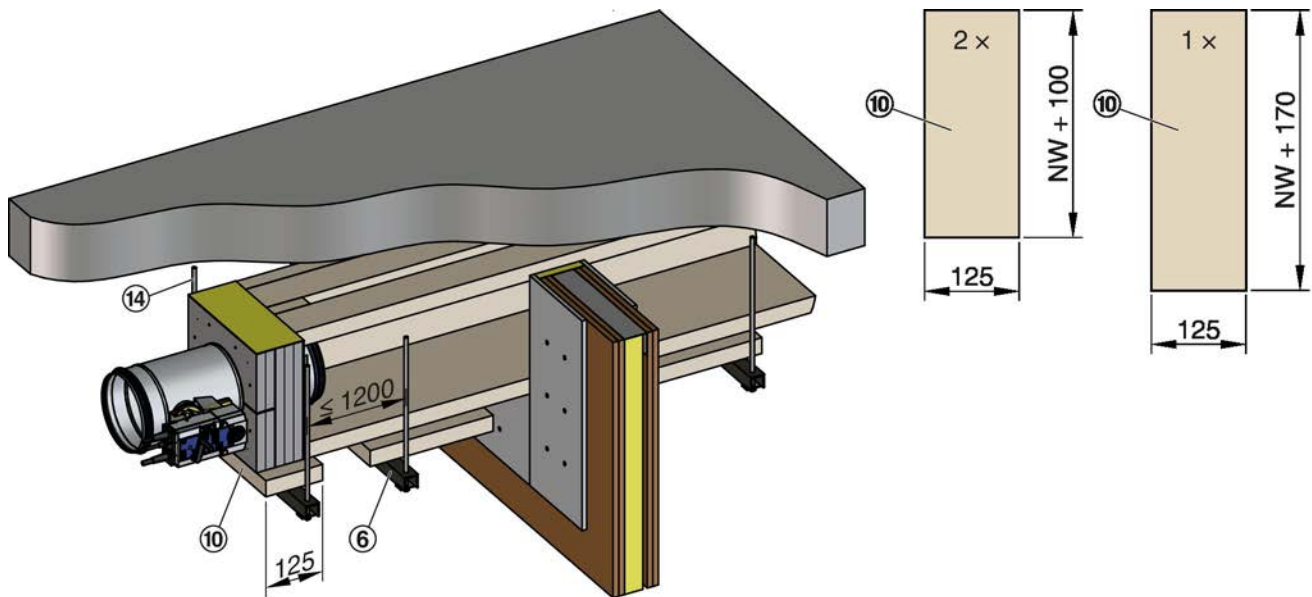
16



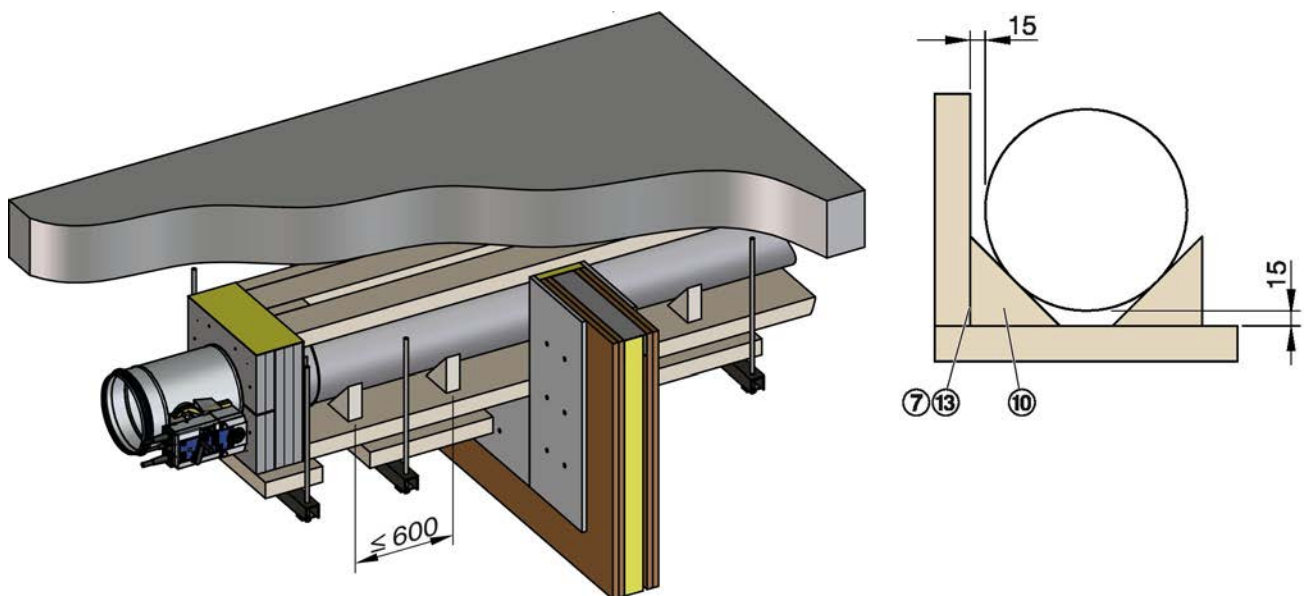
17



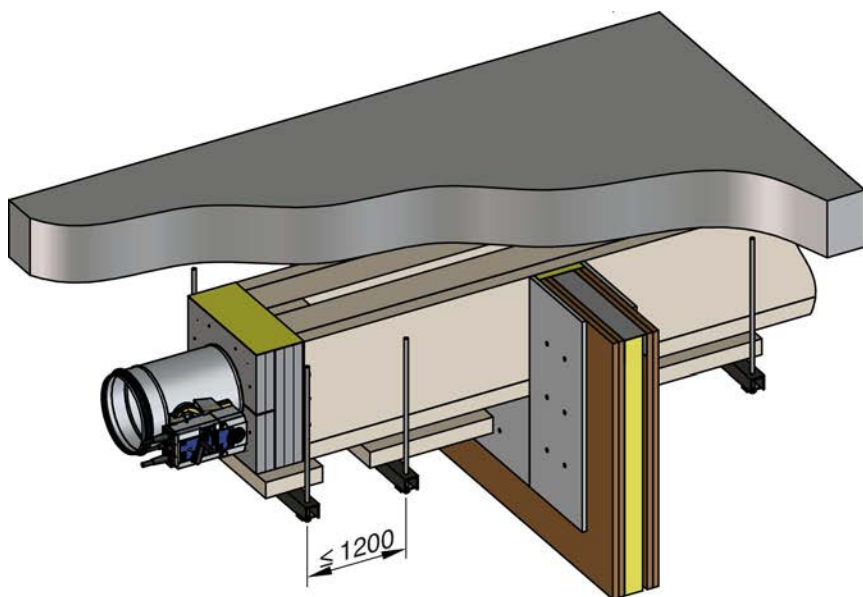
18



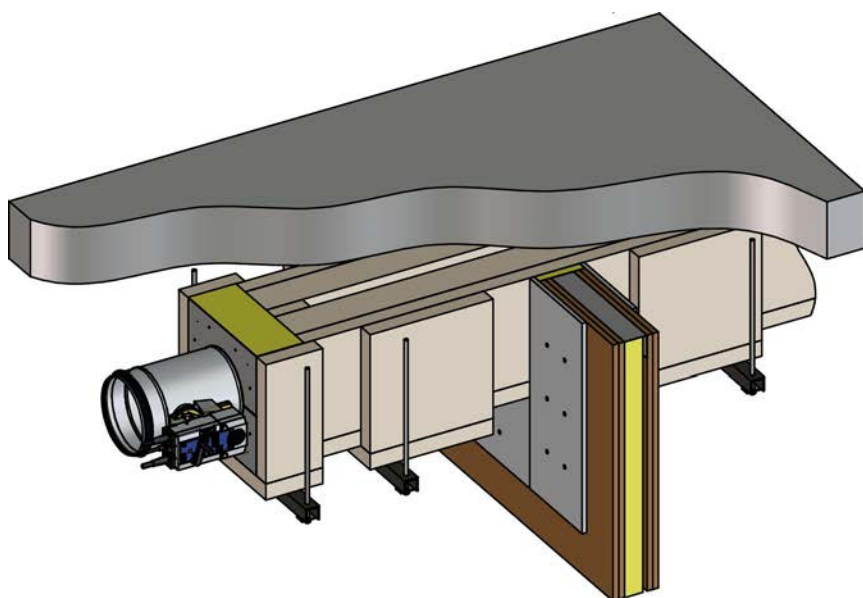
19



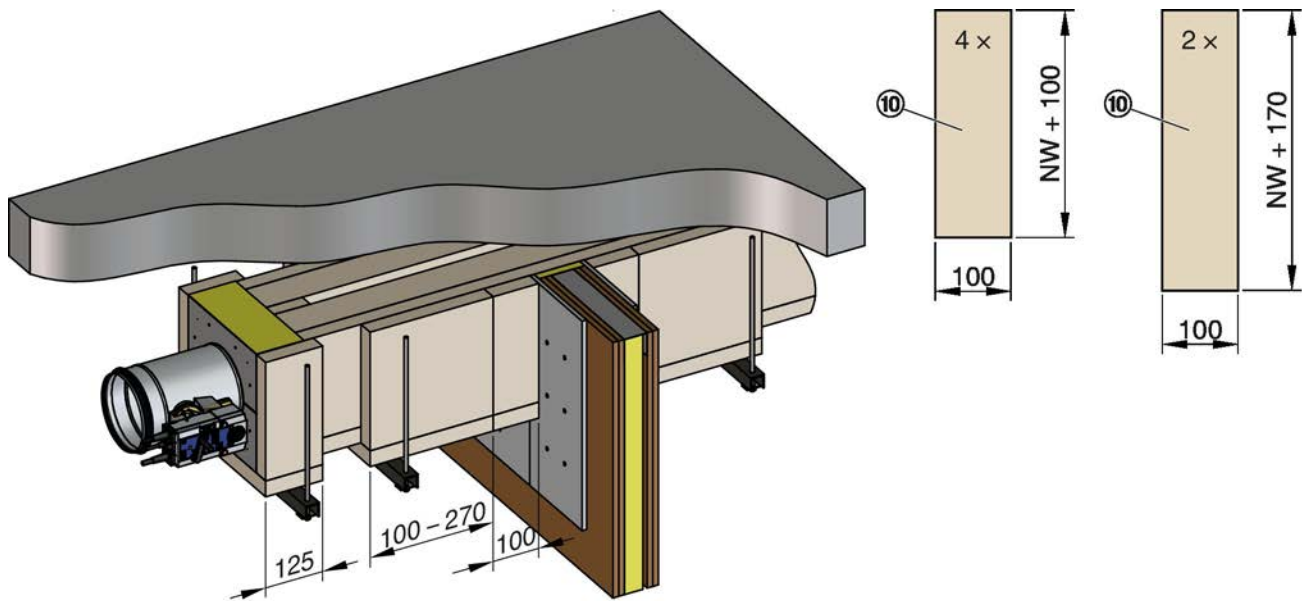
20



21

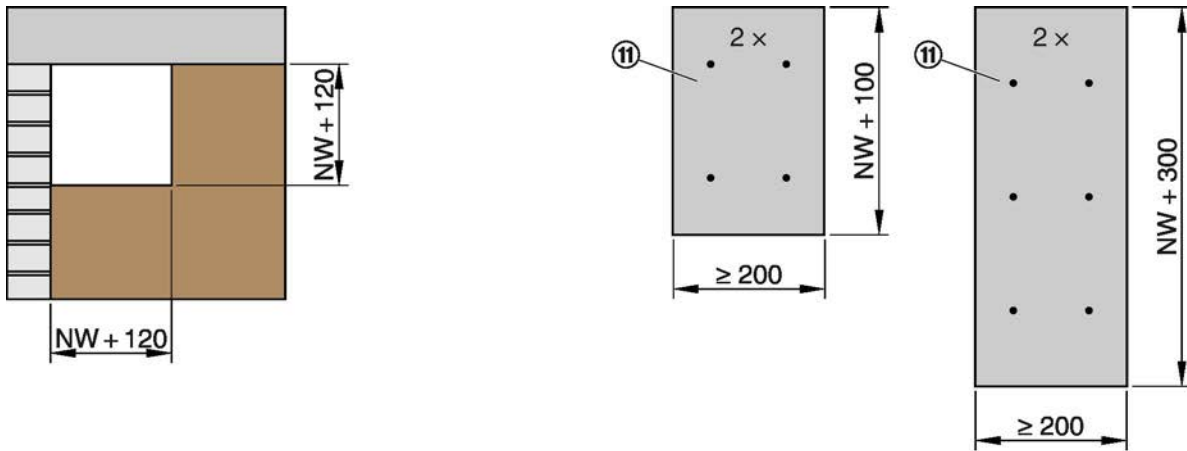


22

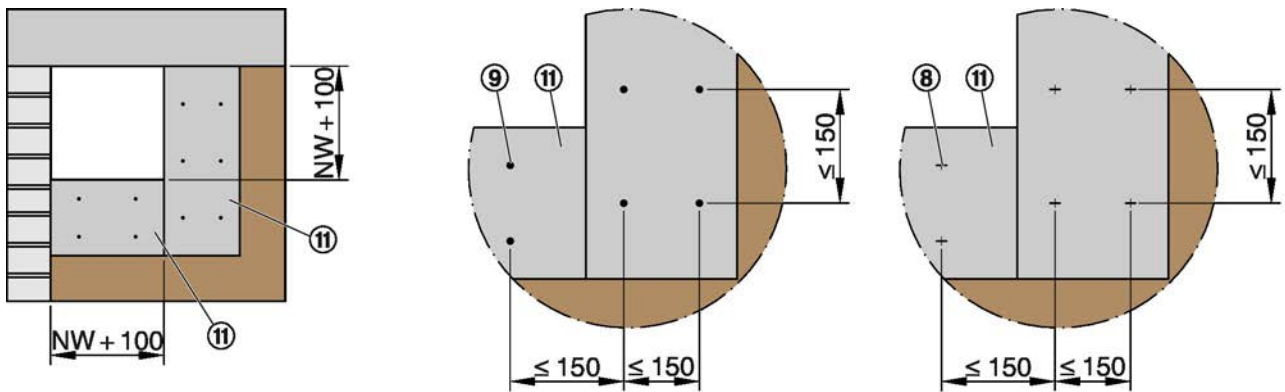


3.3 Montasjesett WE, 2-sider

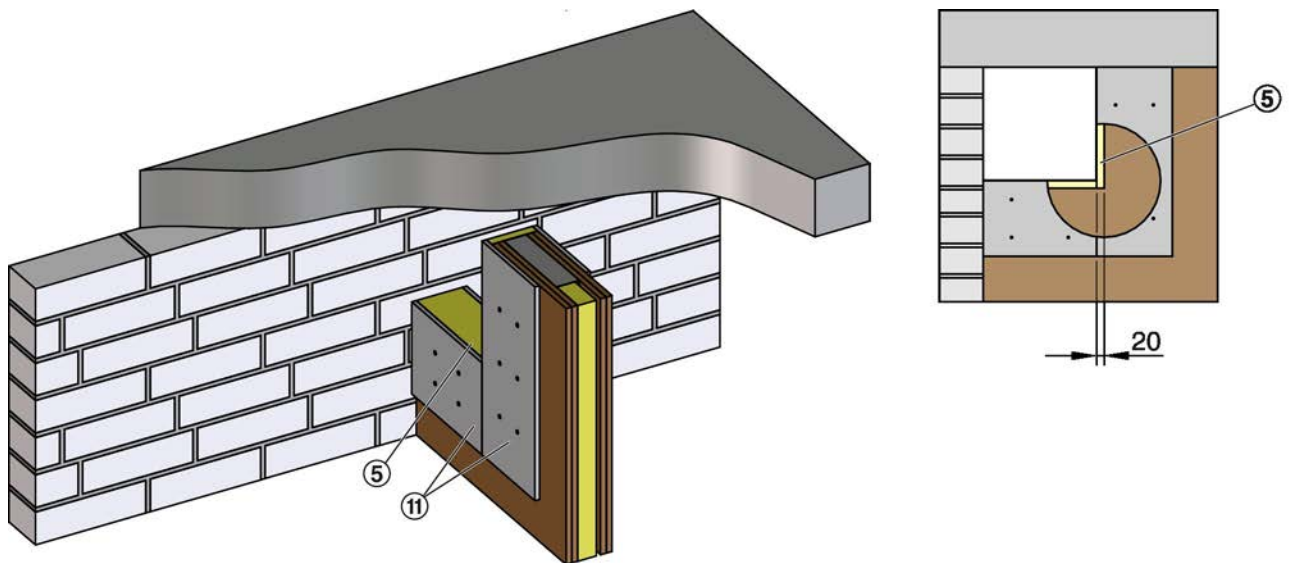
23



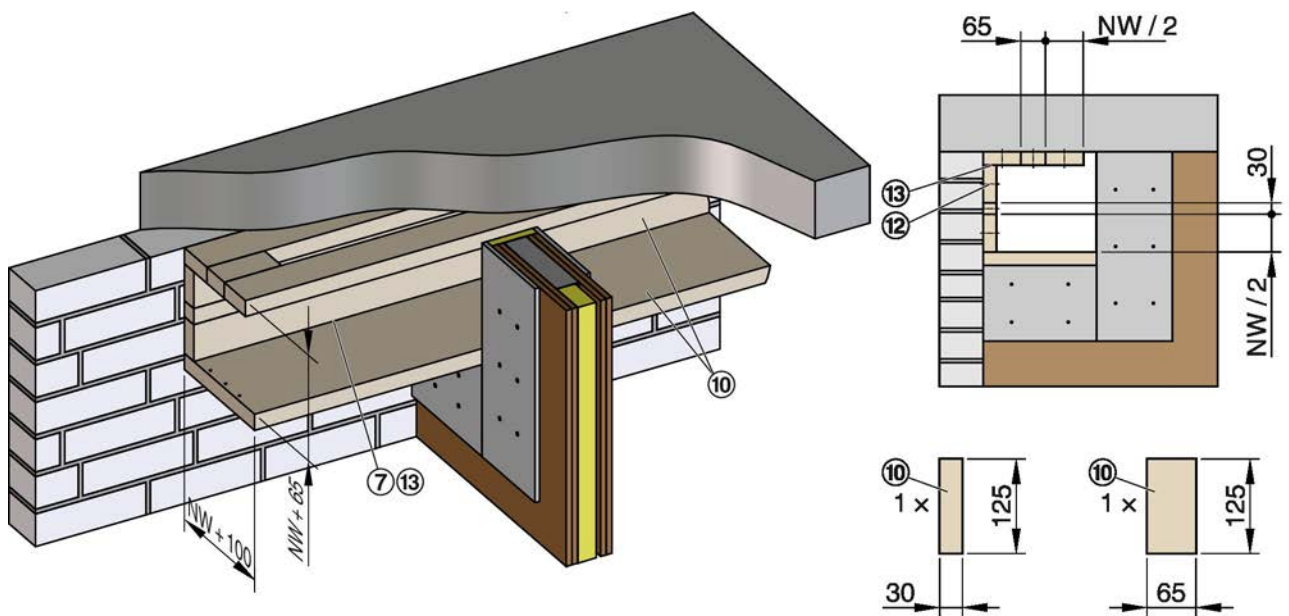
24



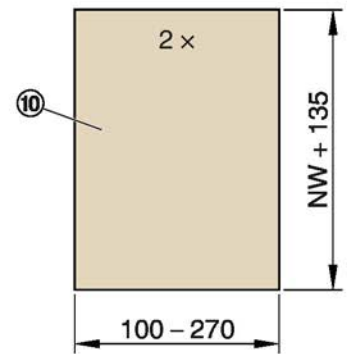
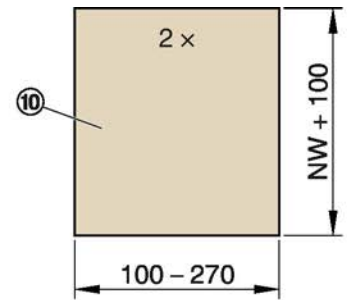
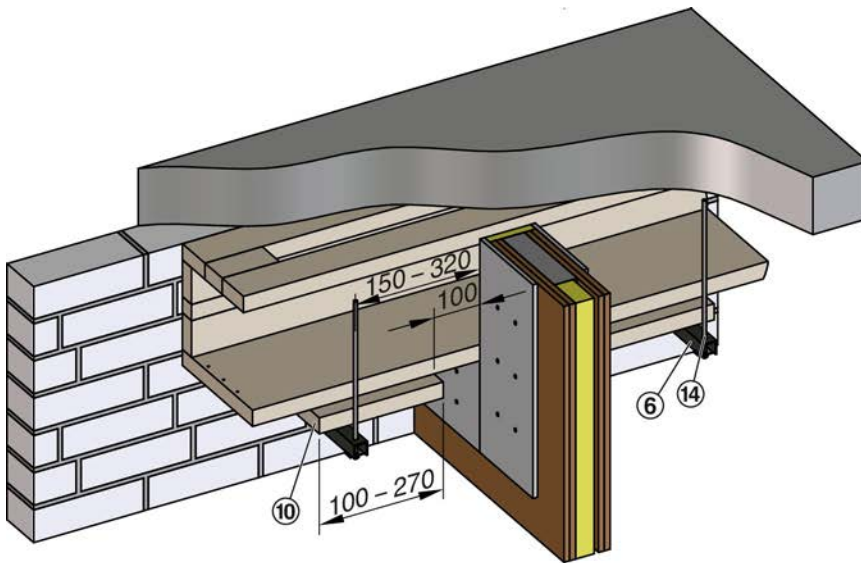
25



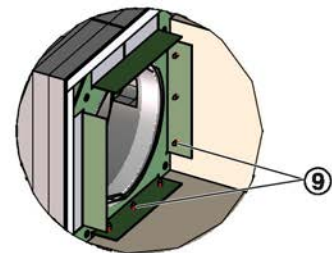
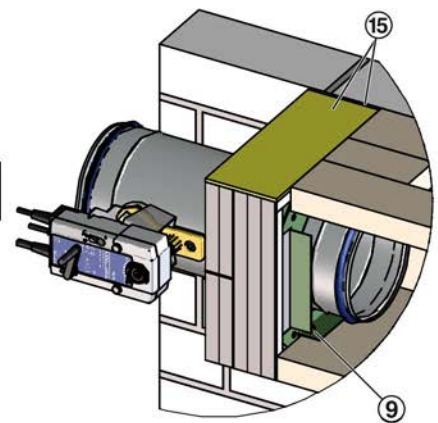
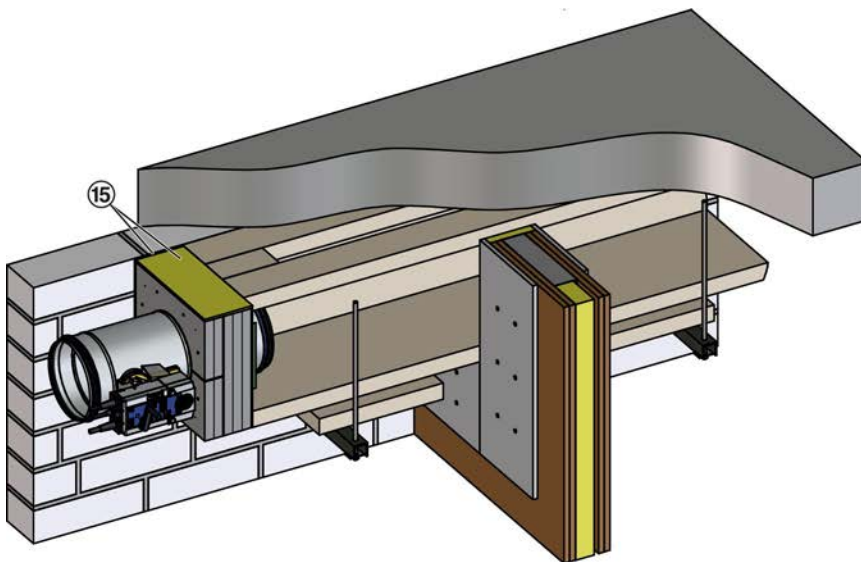
26



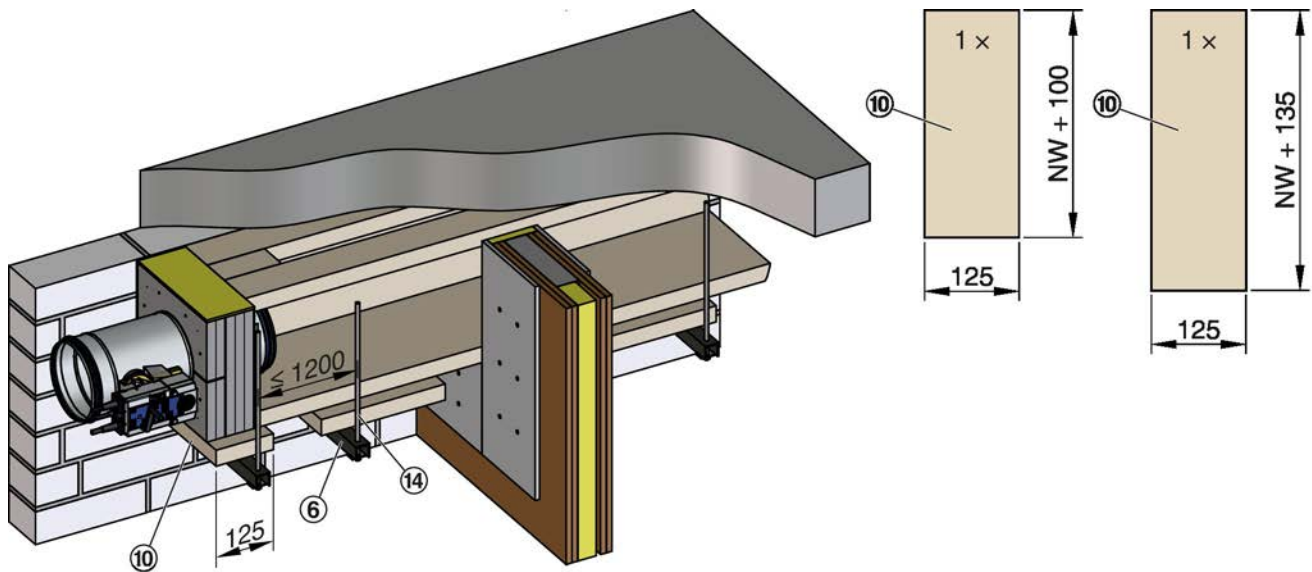
27



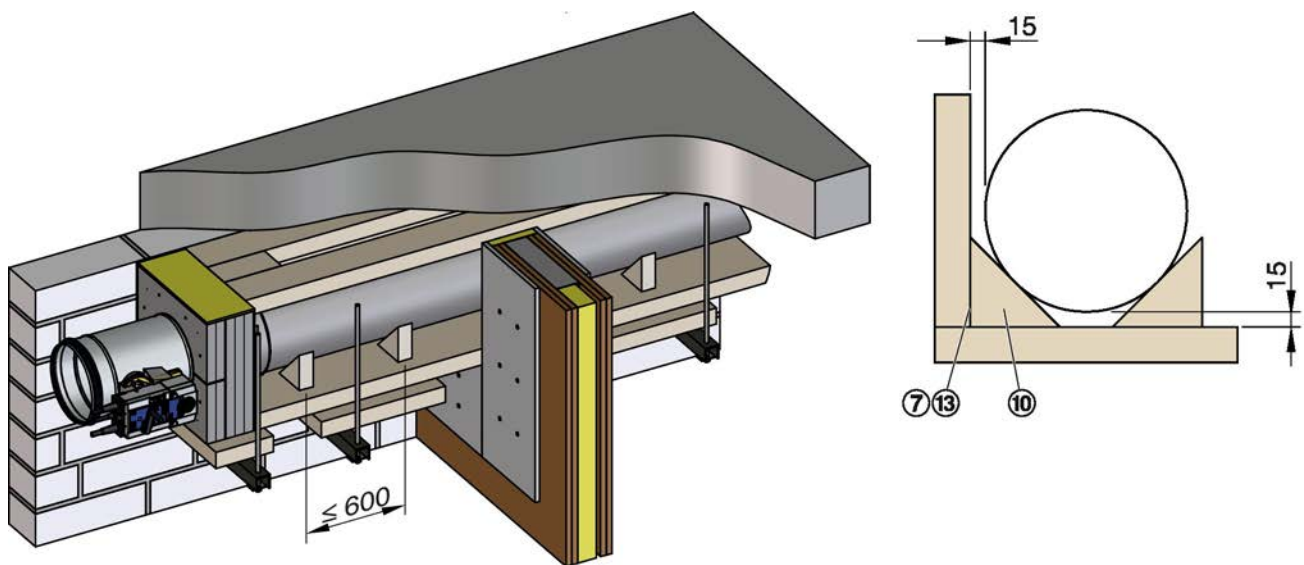
28



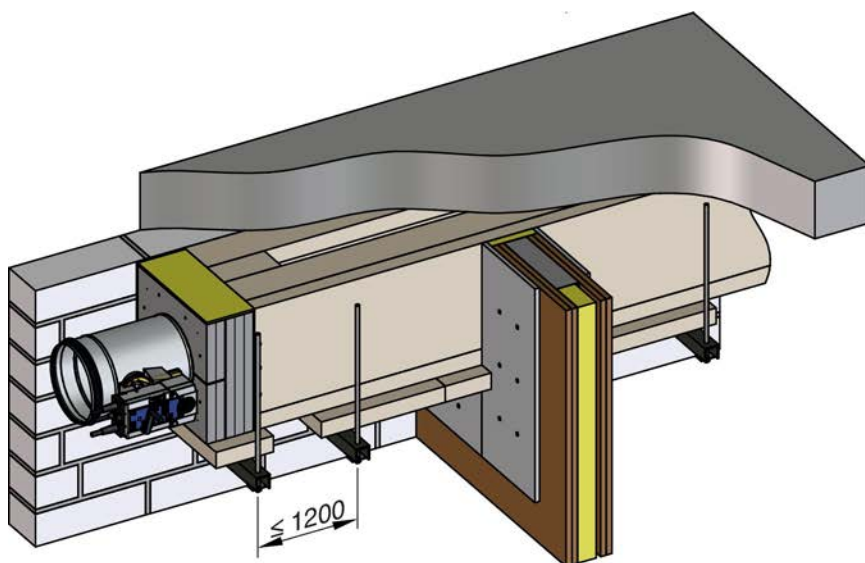
29



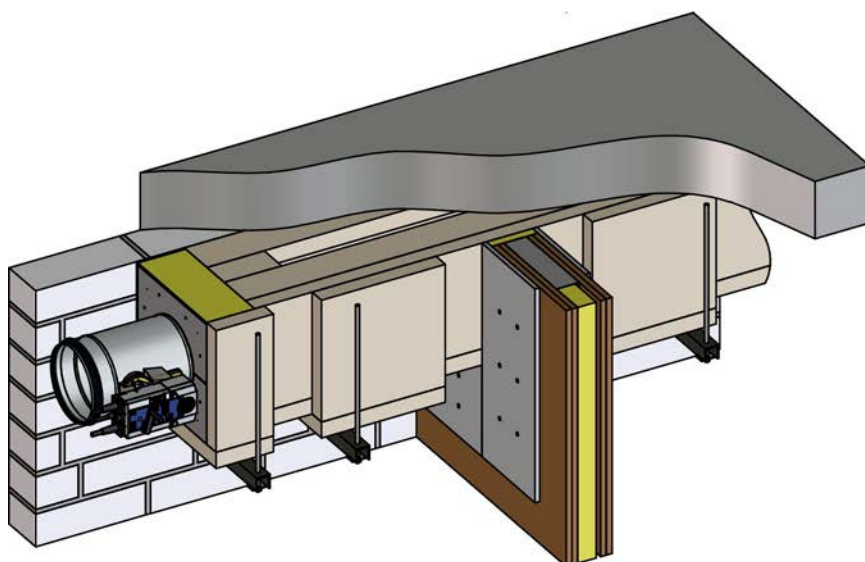
30



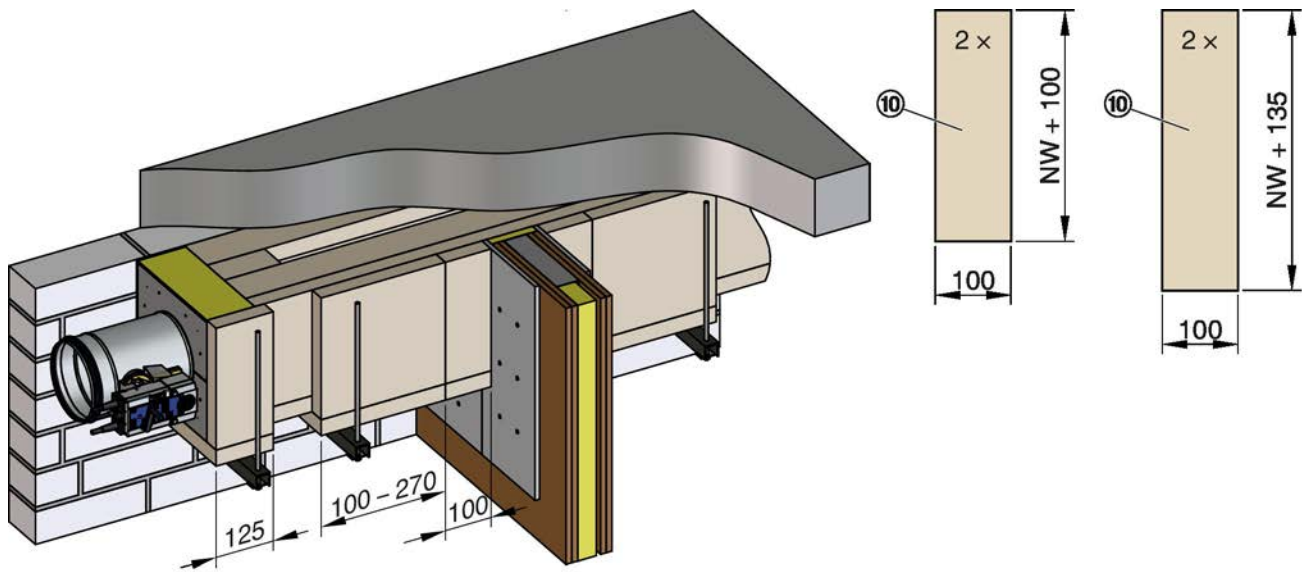
31



32



33



4 Indeks

B

Batteridrill.....	4
Betjeningsside.....	3
Brannspjeld.....	3

D

Drill.....	4
------------	---

F

Forsyningspakke.....	3
----------------------	---

M

Montasjesett WE.....	3
Montasjeside.....	3

S

Spesialverktøy.....	4
Stifepistol.....	4

T

Tetning.....	3
Tilkoblingsramme.....	3

