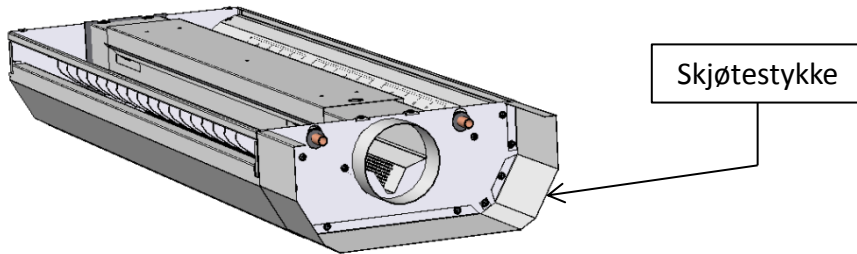


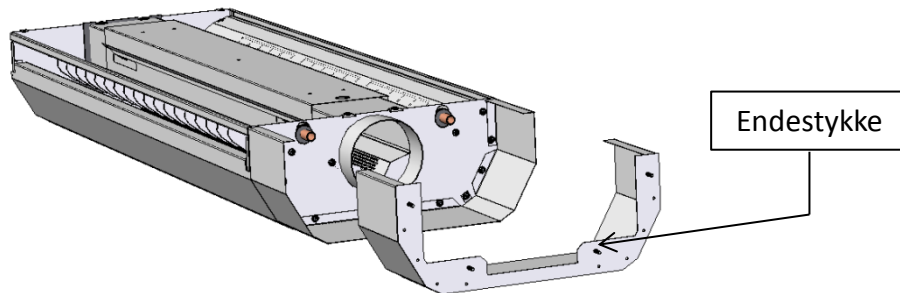
Komplett deksel for Svalbard-F leveres som 3 deler.
1 stk skjøtestykke, 1 stk endestykke og 1 stk deksel-front.

1.



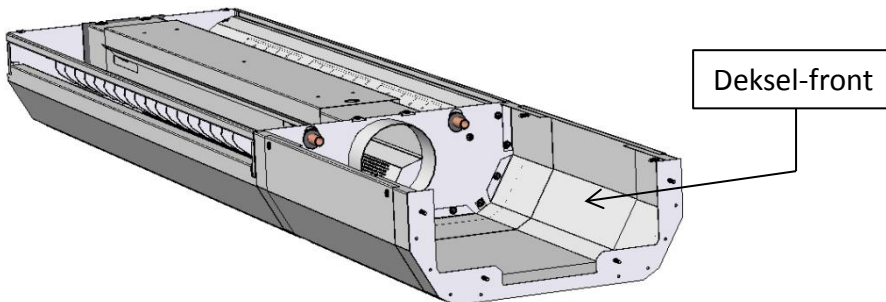
Skru skjøtestykket til endevegg på Svalbard-F.
Bruk forstansede hull.

2.



Skru endestykket til vegg på linje med Svalbard-F.

3.



Plasser deksel-front utvendig på skjøtestykket og endestykket. Fest deksel-fronten med skruer.
Bruk forstansede hull i deksel-front.