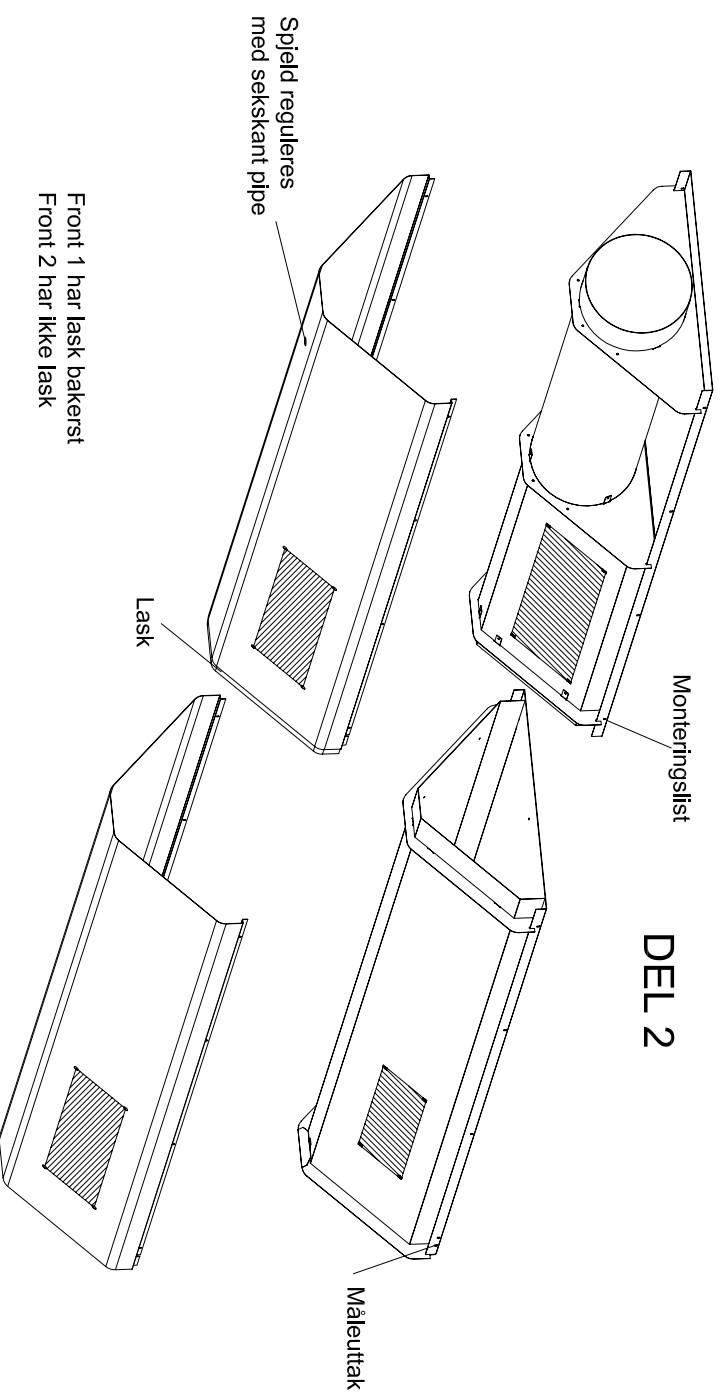


# Montering av TUB 4meter

DEL 1

DEL 1 har spjeld og lydtemper  
DEL 2 er tett i enden



Front 1 har lask bakerst  
Front 2 har ikke lask

Montering:

- Skru av frontene.
- Monter først DEL 1 og deretter tre DEL 2 over monteringslisten på DEL 1
- Sett på Front 1 og til slutt Front 2