

BRANNSIKRING BASIC

Tilbakeslagsbeskyttelse
Trek-ut-strategi



- Enkel montasje
- Lavt trykkfall
- Kostnadseffektiv

TROX[®] TECHNIK

 **Auranor**

TROX Auranor Norge AS

Postboks 100
2712 Brandbu

Telefon +47 61 31 35 00

Telefaks+47 61 31 35 10

e-post: firmapost@auranor.no

www.trox.no

BASIC



Tilbakeslagsbeskyttelse BASIC er et patentert produkt, som bygger på det naturlige brannforløpet. BASIC inngår, som en del av et ventilasjonssystem med vifter i drift, der prinsippet går ut på å forhindre tilbakeslag i tilluftskanalerne i forbindelse med brann. Den er helt selvvirkende, inneholder ingen bevegelige deler og skal heller ikke tilkobles noe elektronisk overvåkningssystem. Dette gir høy driftsikkerhet og en kostnadseffektiv brannbeskyttelse. Særlig passende prosjekter er boenheter, hotell og eldreboliger. Basic har gjennomgått en langtidstest med mer enn 10 000 lukkesykluser og samtidig opprettholde funksjonen. Den er branntestet hos Totalforsvarets Forskningsinstitut FOI og typegodkjent av SITAC iht. funksjonskrav i BBR. Skydd mot spredning av brandgas 5:6653. Typgodkjenningsbevis TG 0016/05.

Selvvirkende tilbakeslagsbeskyttelse for å hindre spredning av branngasser mellom brannceller gjennom kanalsystemet. Spesielt tilpasset FT og FTX- systemer med vifter i drift. Kan velges med eller uten måle og innjusteringsfunksjon.

PRODUKTALTERNATIVER

Tilbakeslagsbeskyttelsen finnes i to varianter:

BASIC-2: For montering i fordelingsboks, for eksempel på loft

BASIC-4: Kompakt design med inspeksjonsluke.

Begge produktene kan installeres både i horisontal og vertikal kanal og er lette og demontere for inspeksjon og rengjøring. De kan også brukes som en inspeksjonsluke for inspeksjon og rengjøring av ventilasjonskanalen.

KARAKTERISTISK FOR BASIC ER:

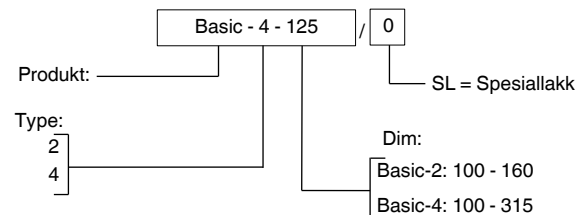
- Kostnadseffektivitet
- Enkel montasje
- Enkel inspeksjon
- Enkel tilgang for rengjøring
- Vitale deler ligger beskyttet mot mekanisk påvirkning
- Lavt trykkfall



BASIC-4



BESTILLINGSKODE, BASIC



Eksempel:

Basic-4-125/0

Forklaring:

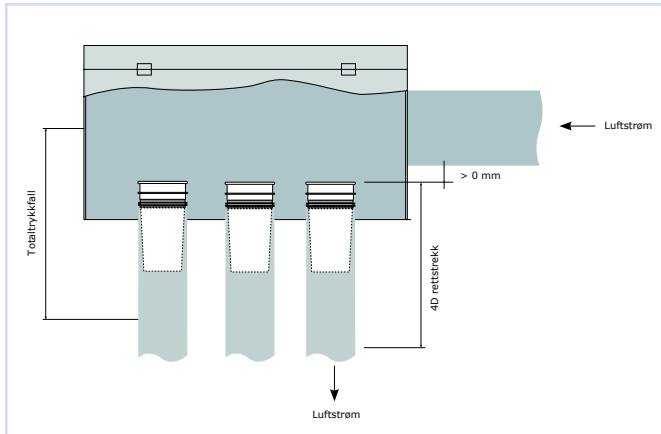
Basic type 4, Dim Ø125.

BASIC

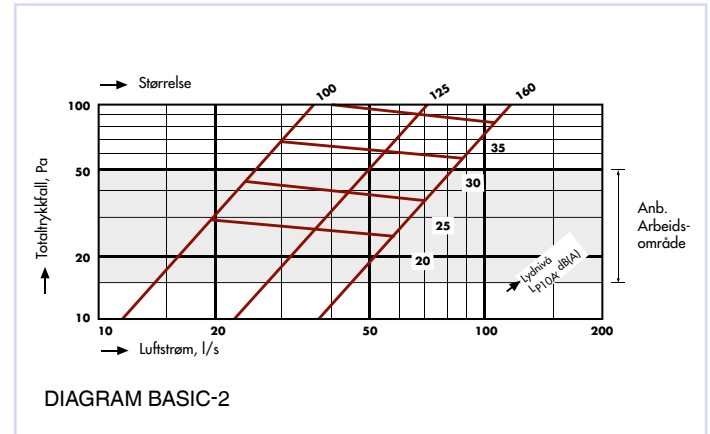


DIMENSJONERING

BASIC-2 STØRRELSE 100, 125, 160



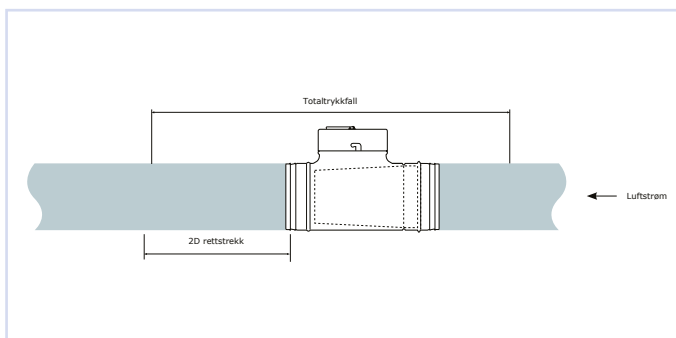
STØRRELSE 100-160



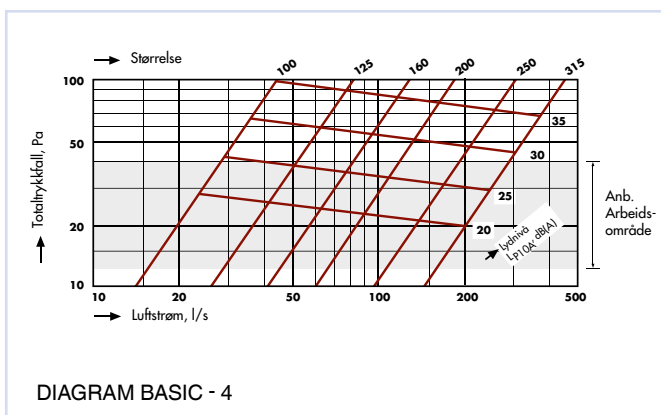
Merk. Luftstrømmen i kanalens utløp får ikke overstige hastigheten i noen av fordelingskanalene. Fordelingskanalenes øverkant skal alltid ligge under anslutningskanalenes underkant.

Rapporterte verdier utgår fra målinger med rettstrekk tilsvarende 4 diameter etter BASIC regnet fra innløpskant. Kortere rettstrekk kan medføre lyd- og trykkproblemer.

BASIC-4 STØRRELSE 100-315



STØRRELSE 100-315



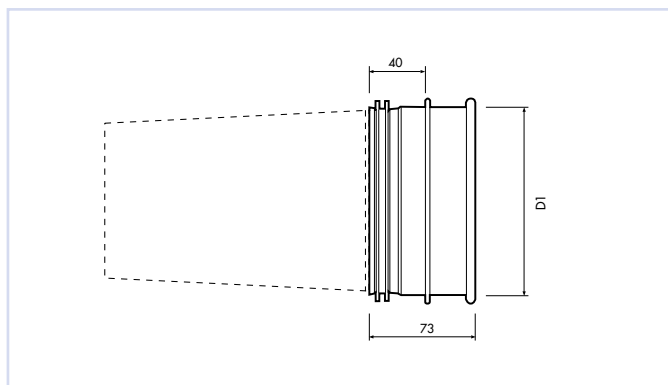
Lekkasje: Ved brannpåvirkning oppfyller BASIC tetthetsklasse 2 enl. AMA VVS& Kyl 09. Produktet oppfyller tetthetsklasse C mot omgivelsene

BASIC



MÅL OG VEKT

BASIC-2 STØRRELSE 100, 125 OG 160

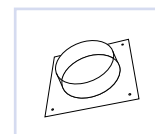


Størrelse	D1	Vekt Kg
100	99	0.25
125	124	0.3
160	159	0.4

Mål i mm.

TILBEHØR

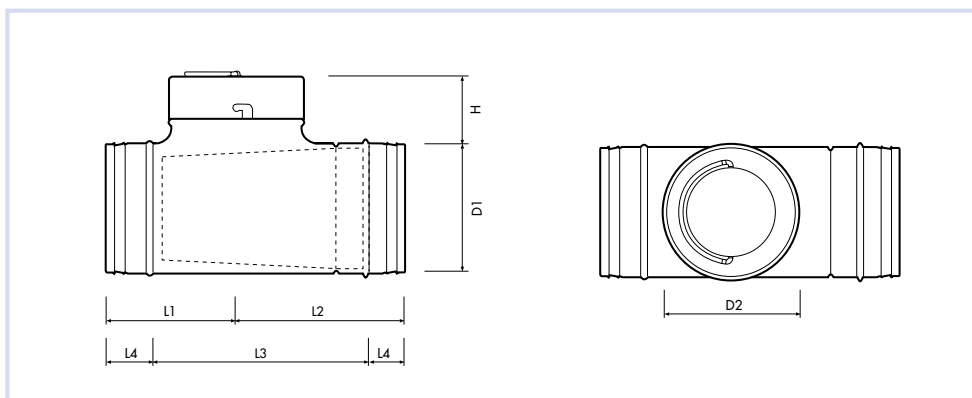
Monteringsadapter for anslutning 100, 125 hhv. 160 i fordelingskammer i noen tilfeller.



BASIC-4 STØRRELSE 100, 125, 160, 200, 250, 315

Størrelse	D1	D2	H	L1	L2	L3	L4	Vekt Kg
100	99	100	63	112	112	174	40	0.5
125	124	125	63	125	125	209	40	0.7
160	159	125	63	131	131	209	40	1.3
200	199	160	63	152	152	252	40	2.0
250	249	200	63	212	212	410	60	2.3
315	314	200	63	212	212	410	60	2.6

Mål i mm.



BASIC



LYDDATA

Lydnivået i kanal, L_{wok} , beregnes iht $L_{wok} = L_{p10A} + K_{ok}$.

L_{p10A} = lydnivået i et rom med 4dB demping.

I K_{ok} har romdempningen og enderefleksjonen for respektive kanaldimensjon blitt tatt i betraktning.

K_{ok} for BASIC uten måle- og innjusteringsfunksjon

Størrelse	K_{ok} Oktavbånd Hz							
	63	125	250	500	1K	2K	4K	8K
100	38	28	18	8	0	-8	-10	-10
125	30	18	18	8	0	-12	-17	-16
160	20	22	17	9	-1	-8	-13	-13
200	20	20	17	10	-1	-10	-15	-11
250	19	18	16	10	-1	-8	-15	-12
315	18	18	15	11	-1	-8	-17	-10



LYDDEMPING

Lyddemping, ΔL dB, refererer til reduksjon av lydnivået i kanalen

Størrelse	ΔL dB Oktavbånd Hz							
	63	125	250	500	1K	2K	4K	8K
100	1	2	1	2	4	8	10	12
125	1	2	1	1	3	6	7	10
160	0	1	0	0	2	4	5	7
200	0	0	0	0	1	2	4	5
250	0	0	0	0	1	1	3	3
315	0	0	0	0	1	1	2	3



KONTROLL OG RENGJØRING

Kontroll

Kontrollere at det indre og ytre konmaterialet ikke er utsatt for skader - at materialet er uskadd.

Kontrollere og støvsug ved behov det indre og ytre konmaterialet.

Kontrollere og rengjør beskyttelsesnettingen ved behov.

Planlagt kontroll

Stikkprøver hvert tredje år, fortrinnsvis i forbindelse med OVK-inspeksjonen og:

I forbindelse med ombygging av ventilasjonsanlegget.

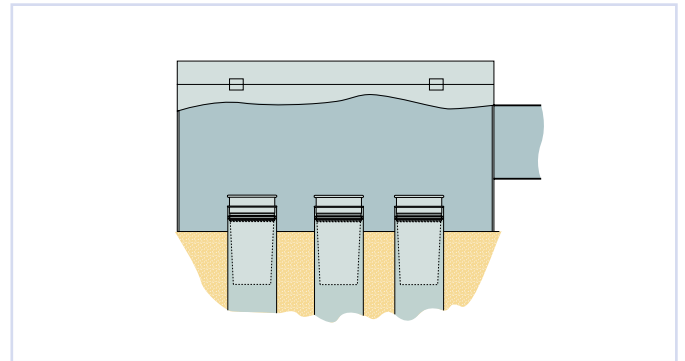
I forbindelse med rengjøring av ventilasjonsanlegget.



MONTERINGSANVISNING

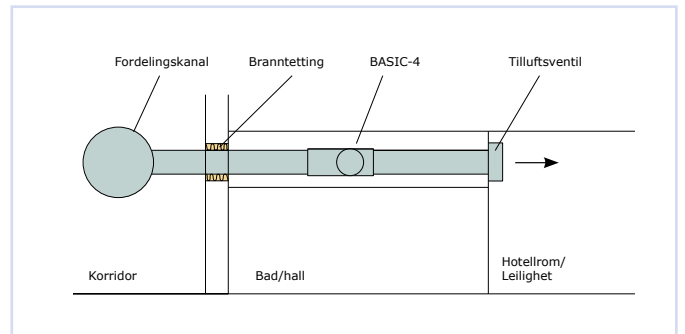
Eksempel BASIC-2

Montert i fordelingskasse

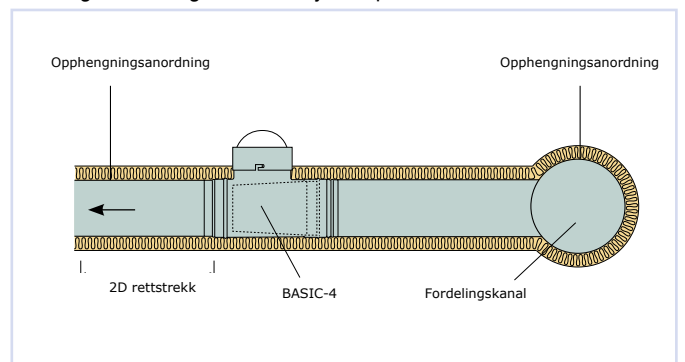


Eksempel BASIC-4

Montasje i Hotellrom/Leilighet



Isolering av fritthengende kanalsystem på kaldt loft



BASIC



SJEKKLISTE FOR PRODUKTUTFØRELSE:

Typebetegnelse:	Tilbakeslagsbeskyttelse BASIC
Utførelse:	BASIC-2: for montasje i fordelingskasse BASIC-4: kompakt produkt med inspeksjonsluke.
Størrelser:	BASIC-2: 100, 125, 160 BASIC-4: 100, 125, 160, 200, 250, 315
Materiale:	Galvanisert stålplate
Overflatebehandling*:	Lakkeres (fargekode må angis)
Tilbehør:	Montasjesett for Basic-2 (i noen tilfeller i fordelingskasse). Se datablad for Inter og egen bestillingskode.

*(gjelder kun sarg til BASIC-4)

Retten til endringer forbeholdes.