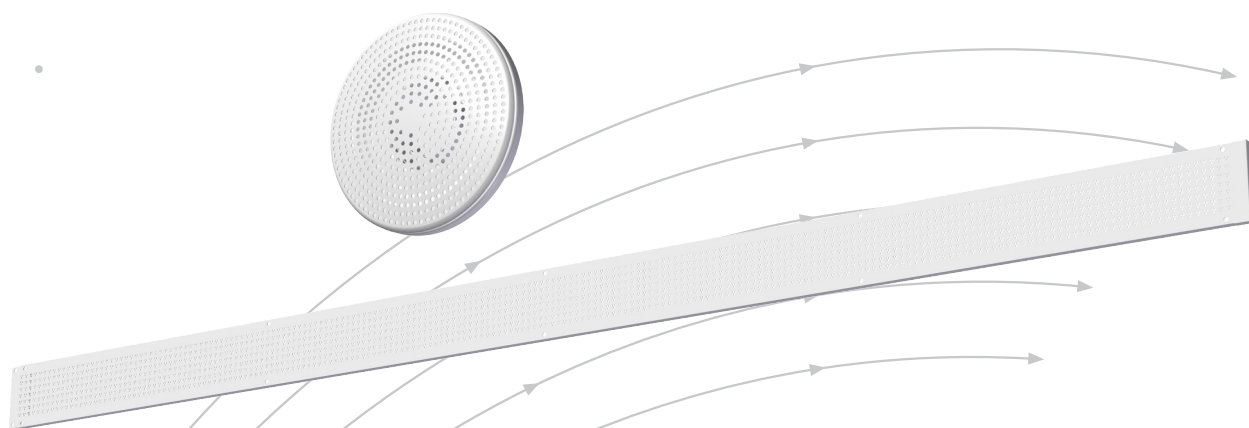


Siv-inn Aula

Tilluftsventil for opptrinn i aula,
teater, auditorium, kino o.l.



- Solid og rengjøringsvennlig
- I sirkulær utførelse – Aula 100/125
- I rektangulær utførelse
– Aula 400, 500 og 600
- I løpende lengde – Aula 2000

TROX[®] TECHNIK

 **Auranor**

TROX Auranor Norge AS

Postboks 100
2712 Brandbu

Telefon +47 61 31 35 00
Telefaks+47 61 31 35 10
e-post: firmapost@auranor.no
www.trox.no

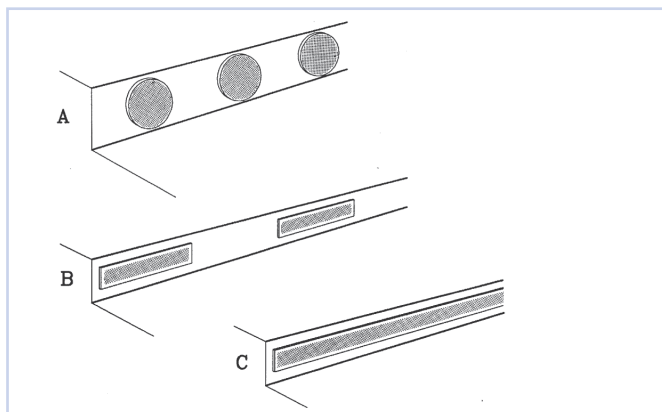
Siv-inn Aula

ANVENDELSE

Siv-inn Aula 100 og 125 er primært beregnet for å dekke behovet ved en sitteplass, som vist figur 1A.

Siv-inn Aula 400, 500 og 600 er beregnet for lave opptrinn, som vist figur 1B.

Siv-inn Aula 2000 er også beregnet for lave opptrinn, men for sammenhengende montasje, som vist figur 1C.



Figur 1

UTFØRELSE

Aula-100 og 125 er i sirkulær utførelse med anslutning Ø100 og Ø125, festepakning påmontert som standard.

Aula-400, 500 og 600 er i rektangulær utførelse med separat fordelingskammer. Frontrista er utstyrt med pakning på undersiden og i hver ende, og perforert med kløvermønster. I tillegg er kanten på oversiden perforert for å sikre kort nærsone.

Aula-2000 er i rektangulær utførelse og med bakenforliggende fordelingskammer i dim 400, 500 eller 600. Lakkerte festeskruer er standard. Aula-2000 leveres i standardlengder på 2000 mm med løse skjøtelasker og endestykker.

Tilpasningslengder kan leveres på forespørsel.

MATERIALE OG OVERFLATEBEHANDLING

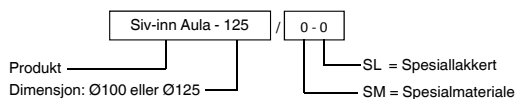
Produktene består av galvaniserte stålplater lakkert som standard med RAL 9003 - glans 30. Annen farge og materiale kan leveres på forespørsel.

HURTIGVALG

Siv-inn Aula Dim.	[m ³ /h]		
	25 dB(A)	30 dB(A)	35 dB(A)
100/125	35	50	60
400	40	50	60
500	50	60	80
600	70	90	110

Tabell 1, tabellen viser luftmengder ved oppgitt lydeffektnivå.

BESTILLINGSKODE, Siv-inn-Aula 100 og 125



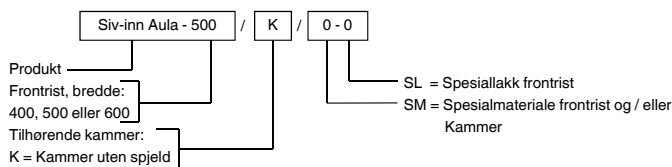
Eksempel:

Siv-inn Aula- 125 / 0-0

Forklaring:

Siv-inn Aula dimensjon Ø125

BESTILLINGSKODE, Siv-inn-Aula 400, 500 og 600



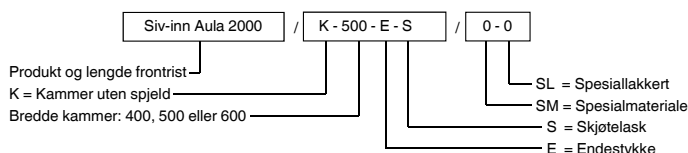
Eksempel:

Siv-inn Aula-500 / K / 0-0

Forklaring:

Siv-inn Aula 500, 500 bredde på frontrist, og tilhørende kammer uten spjeld.

BESTILLINGSKODE, Siv-inn-Aula 2000



Eksempel:

Siv-inn Aula-2000 / K-500-E-S / 0-0

Forklaring:

Siv-inn Aula 2000 frontrist, kammerbredde 500. Levert med endestykker og *skjøtelasker

*Antall skjøtelasker tilpasses total lengde.

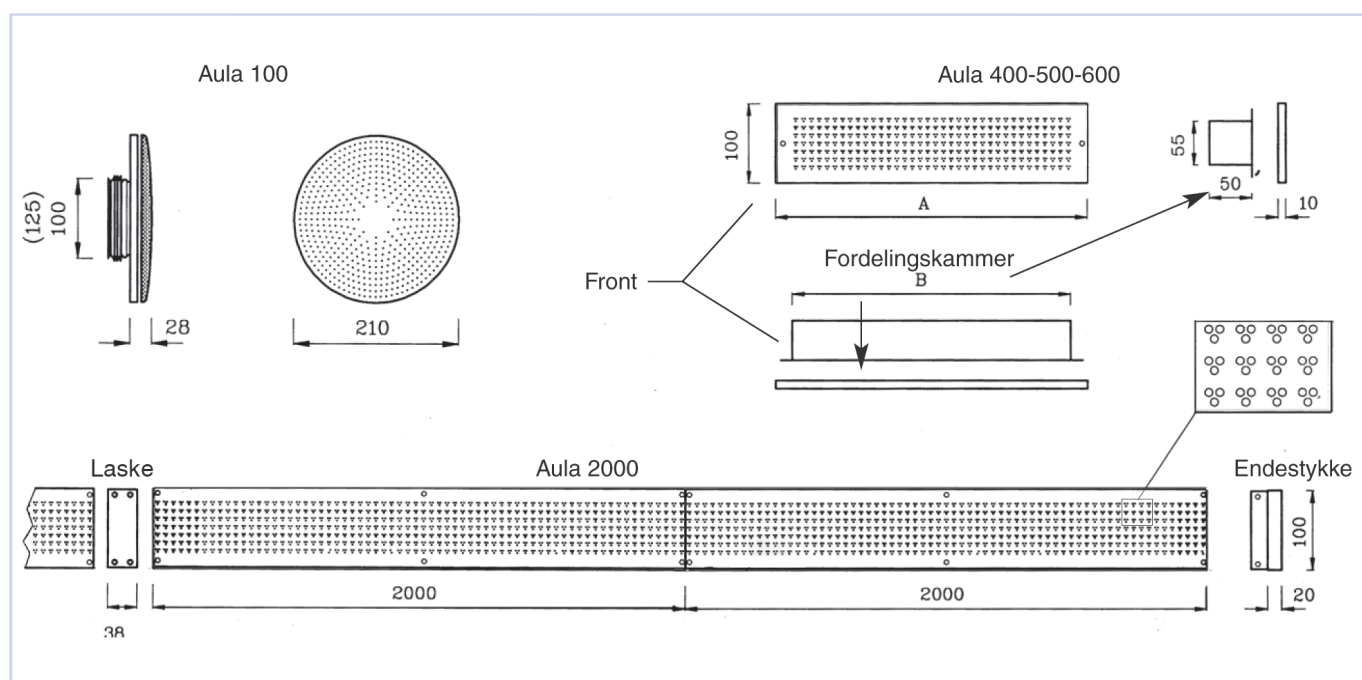
Siv-inn Aula



MÅL OG VEKT, Siv-inn Aula
Siv-inn Aula 2000, vekt 1,6 kg. per meter.

Dim.	A	B	Vekt [kg]
400	400	350	0,6
500	500	450	0,8
600	600	550	1,0

Tabell 2



Figur 2

Siv-inn Aula

AKUSTISK DOKUMENTASJON

I diagrammet er det oppgitt summert A-veid lydeffektnivå fra ventil, L_{WA} . Korreksjonsfaktorene i tabell 4 benyttes for å beregne avgitt frekvensfordelt lydeffektnivå, $L_W = L_{WA} + KO$. Lydtrykknivå i et rom med absorpsjon tilsvarende $10m^2$ Sabine vil være 4 dB lavere enn avgitt lydeffektnivå.

Eksempel:

I et auditorium skal det tilføres 400 l/s tilluft gjennom 20 stk. Siv-inn Aula-600. Romdempingen er 12 dB. Av diagrammet finner vi at $L_{WA} = 25$ dB(A) og totaltrykktapet er 16 Pa.

Vi ønsker å finne:

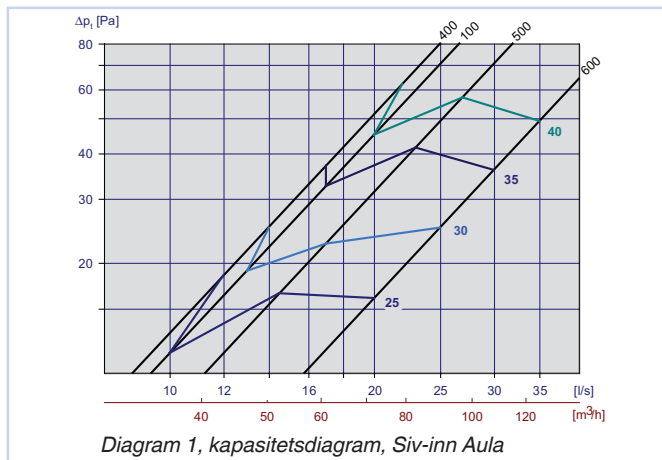
- Avgitt lydeffektnivå fra én ventil i 250 Hz
- A-veid lydtrykknivå i rommet

a) Tabell 4 viser at korreksjonsfaktoren for 250 Hz er -5 dB.

L_W i 250 Hz blir da: $L_{WA} + KO = 25 + (-5) = 20$ dB

b) Med 20 ventiler øker samlet avgitt lydeffektnivå med 13 dB. Med 12 dB romdemping blir lydtrykknivået i rommet: $25 + 13 - 12 = 26$ dB(A)

DIMENSJONERINGSDIAGRAM



Statisk lydemping inkl. enderefleksjon, Siv-Inn Aula

Siv-Inn Aula	Demping [dB]								
	Dim.	63	125	250	500	1k	2k	4k	8k
100/125		27	20	18	11	4	3	5	4
400		16	11	9	12	4	8	5	4
500		15	10	9	14	6	8	6	5
600		13	8	7	14	7	8	6	5

Tabell 3

Korreksjonsfaktor [KO], Siv-Inn Aula

Siv-Inn Aula	KO [dB]								
	Dim.	63	125	250	500	1k	2k	4k	8k
100/125		1	0	-5	-5	-7	-9	-14	-18
400		-1	-2	-3	-3	-5	-6	-17	-20
500		-3	-3	-5	-5	-5	-5	-14	-18
600		-5	-4	-5	-5	-2	-6	-15	-19

Tabell 4

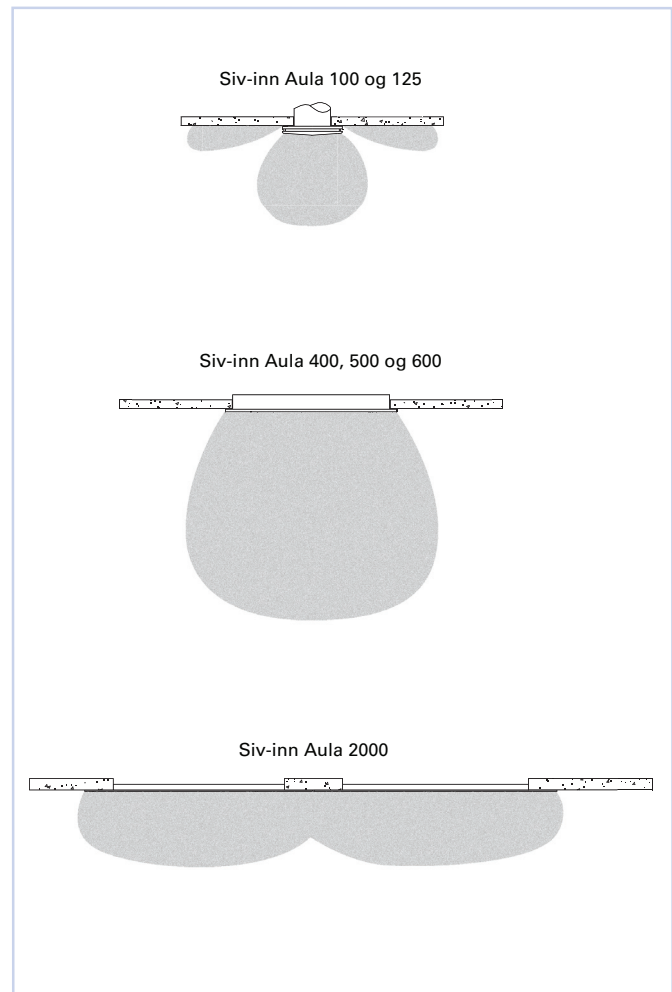
NÆRSONE

Som det fremgår av figur 3 fordeles det også luft mellom anslutningskammerene. Med krav til nærsone 0,5 m ved $L_0,15$ m/s, anbefales maks. 150 m³/h pr. lm. Anslutningskammer velges og plasseres også litt friere med Aula-2000.

Aula m³/h	100	400	500	600
	30 – 50	30 – 50	40 – 65	50 – 80
$L_{0,15}$ m	0,20-0,50	0,30-0,55	0,40-0,60	0,40-0,65

Tabell 5 viser nærsone i meter ved slutthastighet 0,15 m/s, og gjelder for $Dt=3^\circ$ mellom tilluft og romtemperatur.

SPREDNINGSMØNSTER



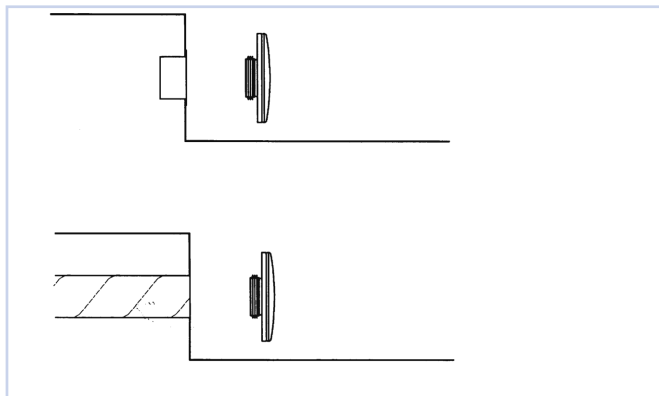
Figur 3

Siv-inn Aula

MONTERING

Siv-inn Aula-100-125

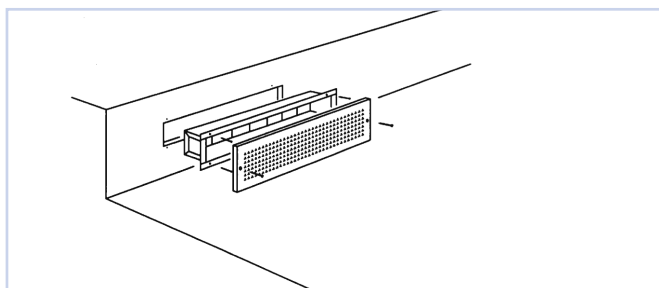
Siv-inn Aula-100 er utstyrt med festepakning som forenkler montasjen vesentlig i og med at ventilen festes ved å trykke inn og vri som vist på fig. 4.



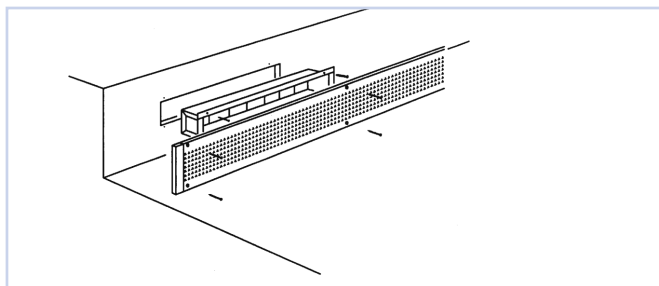
Figur 4

Siv-inn Aula-400-500-600 og Siv-inn Aula-2000

Anslutningskammeret monteres direkte i utsparingen i vegg eller opptrinn, deretter festes fronten vha. medfølgende skruer. Se fig. 5 og 6.



Figur 5



Figur 6

INNREGULERING

I de tilfeller hvor amfiet brukes som trykkammer er det normalt ikke nødvendig med innregulering av hver enhet for å opprettholde jevn luftfordeling over samtlige ventiler.

VEDLIKEHOLD

Rengjøres med fuktig klut.

MILJØ

Forespørsel vedrørende byggvaredeklarasjon kan rettes til en av våre selgere, eller finnes på vår hjemmeside: www.trox.no

Siv-Inn Aula er utviklet og produsert av:

Retten til endringer forbeholdes.